

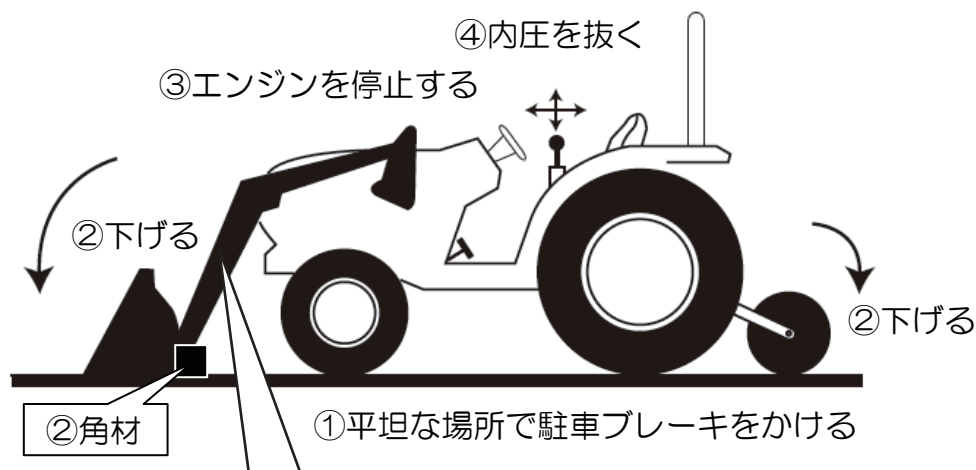
油圧シリンダ オイルシール交換の手引き 【ダンパシリンダ (同積タイプ) 編】

対象機種：G155, G185, G245, G390
G150, G180, G240, G330

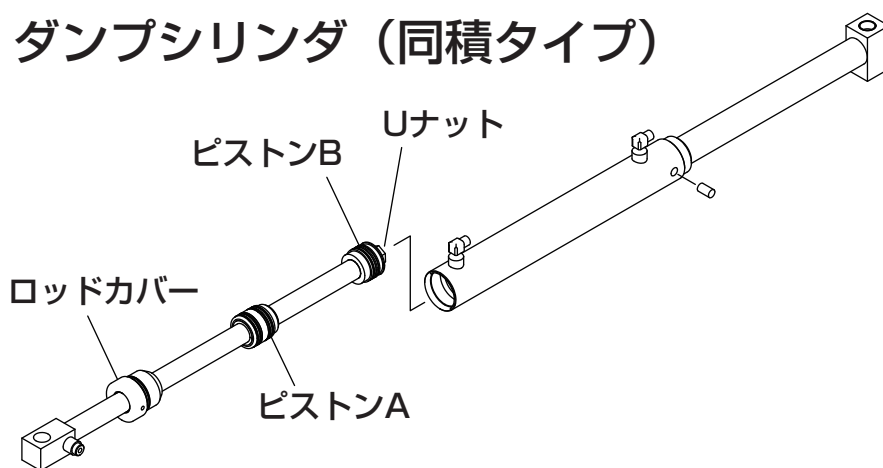
油圧シリンダの取り外しについて

油圧シリンダを取外す場合は、①～⑤の手順で行って下さい。

- ① 平坦な場所で駐車ブレーキをかける。
- ② アームと後部ウエイトを地面に接地させ、バケット等の先端アタッチメントの底部を地面に接地させる。
その後、アームが下がらない様にアームの下に角材を置く。
- ③ エンジンを停止させる。
- ④ ロータの操作レバーを前後左右に数回動かし、内圧を抜く。
- ⑤ エンジンキーを抜いた状態にします。

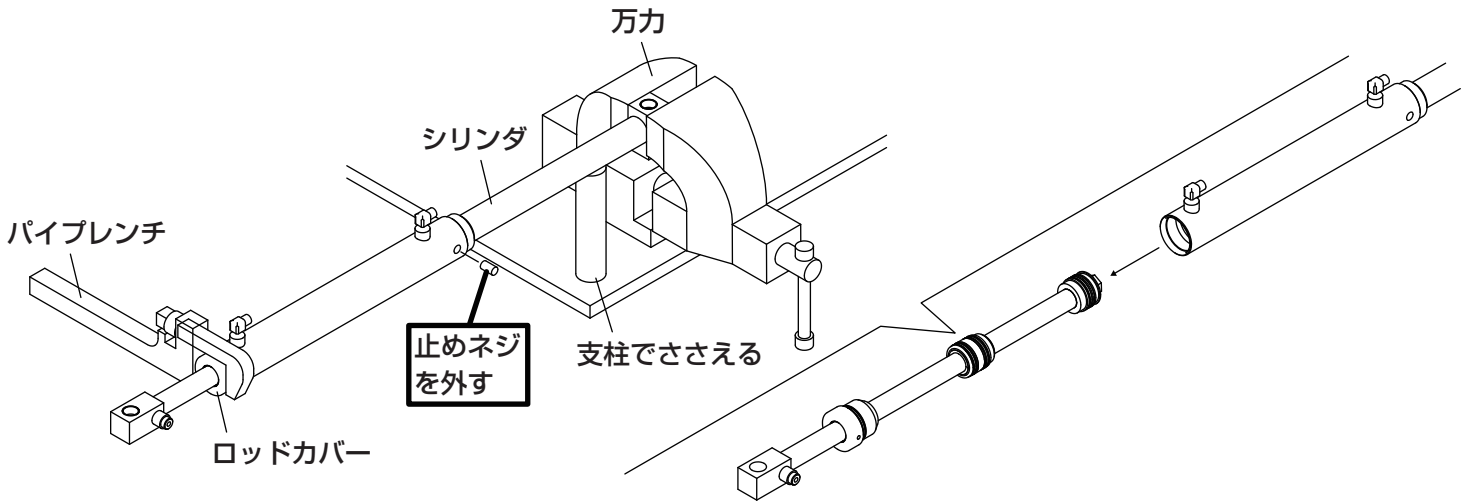


ダンパシリンダ (同積タイプ)

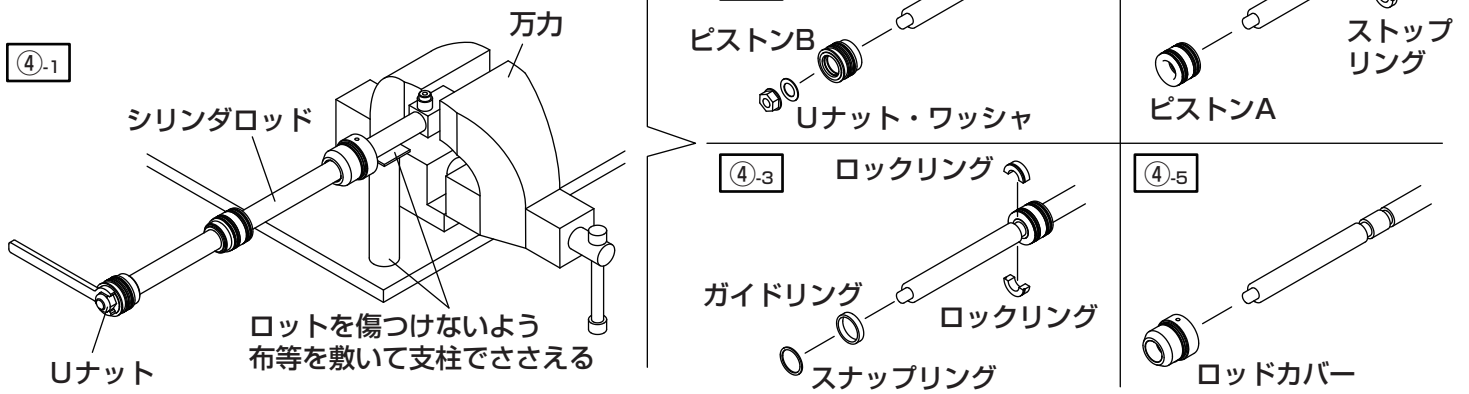


1. シリンダロッド→ピストン・ロッドカバーの取外し

- ① シリンダを万力に固定し、止めネジを外してから、パイプレンチ等でロッドカバーをゆるめる。
- ② シリンダロッドを引き抜く。

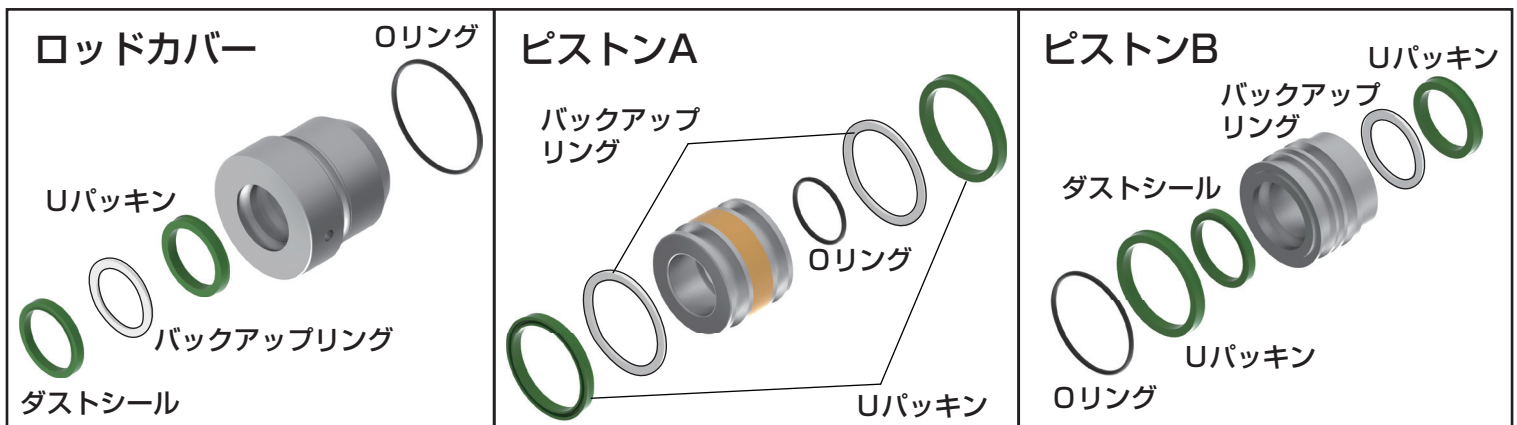


- ④-1 シリンダロッドを万力に固定し、Uナットをゆるめる。
- ④-2 Uナット・ワッシャ・ピストンBを取り外す。
- ④-3 スナップリング・ガイドリングを取り外し、ロックリング（2個）を取り外す。
- ④-4 ピストンAを取り外し、ストップリング（2個）を取り外す。
- ④-5 最後にロッドカバーを取り外す。



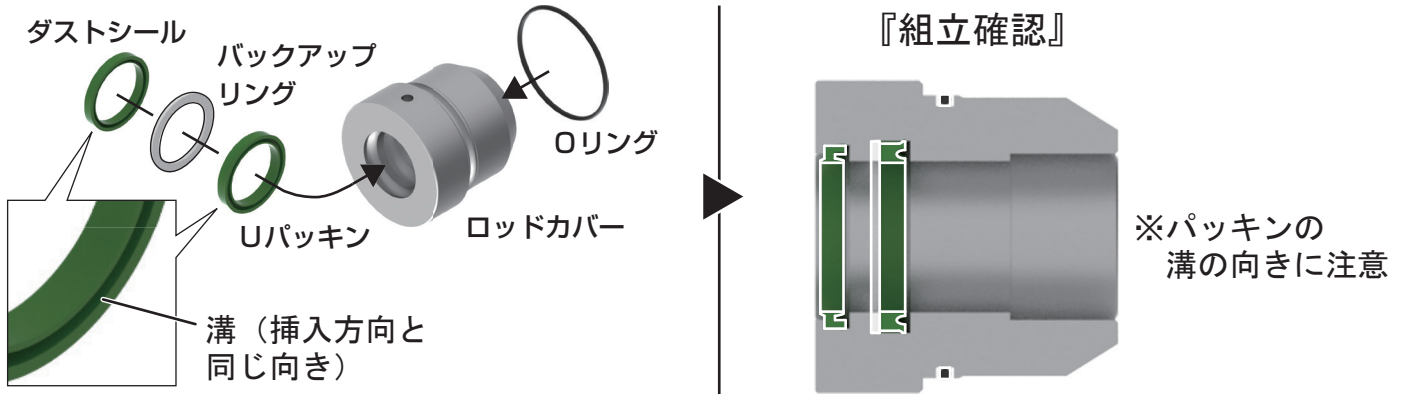
2. Uパッキン・バックアップリング・Oリング・ダストシールの取外し

- ① ロッドカバー・ピストンA・ピストンBから、ダストシール・バックアップリング・Uパッキン・Oリングを取り外す。

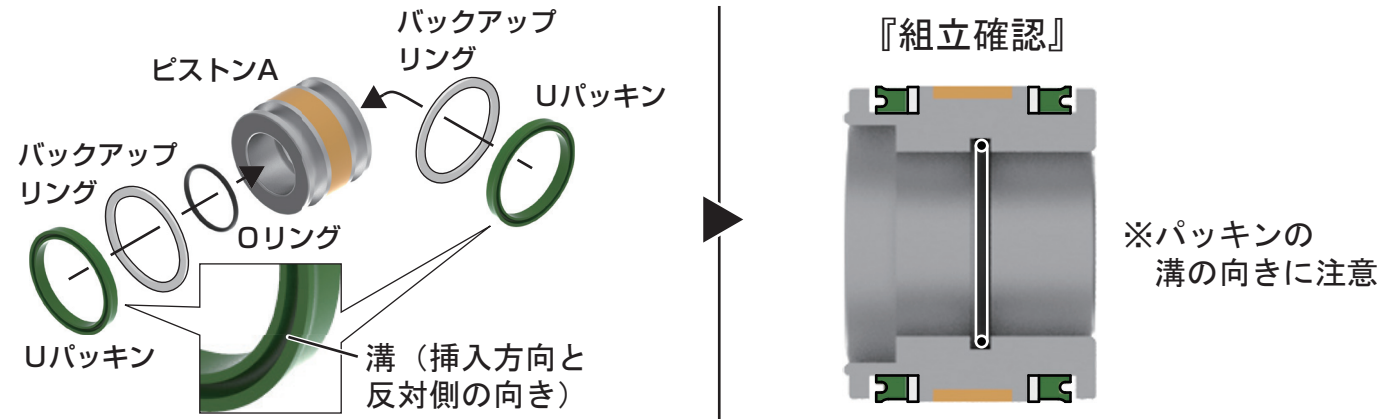


3. Uパッキン・バックアップリング・Oリング・ダストシールの取付け

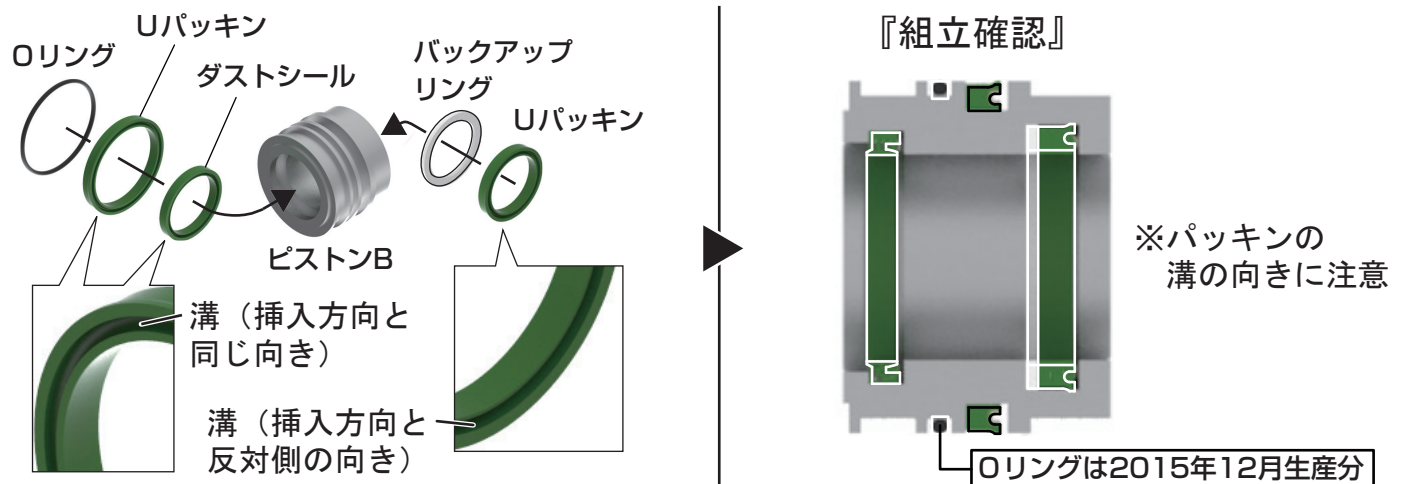
- ① ロットカバー・ピストン・ロッドをエアガンで洗浄する。
- ② ロットカバーにバックアップリング・Uパッキン・ダストシール・Oリングを取り付ける。



- ② ピストンAにOリング・Uパッキン・バックアップリングを取り付ける。



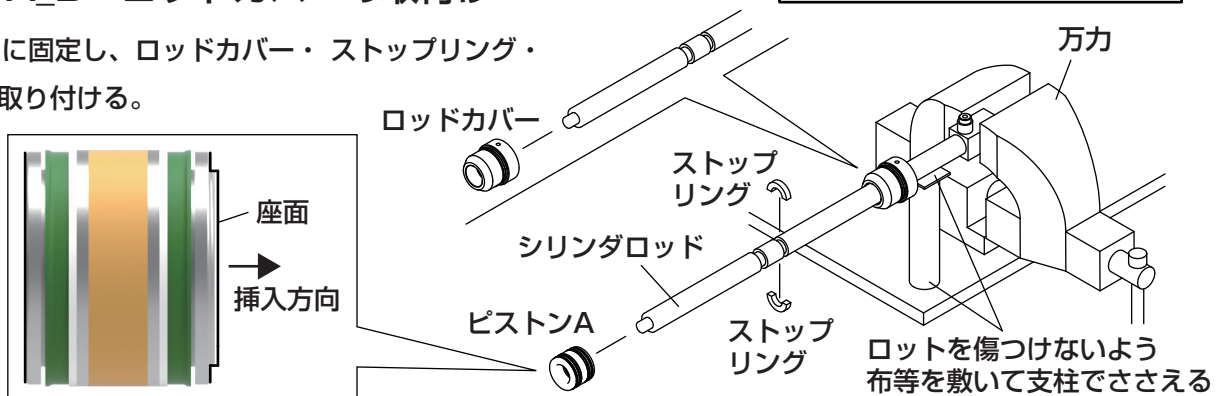
- ③ ピストンBにバックアップリング・Uパッキン・ダストシール・Oリングを取り付ける。



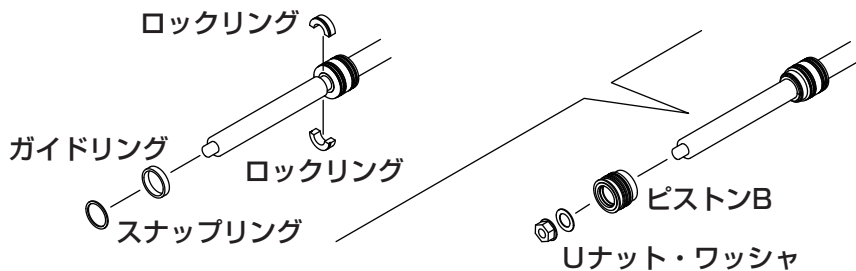
Oリングは2015年12月生産分より適用になっています。
(打刻 15LO~)

4. ピストンA_B・ロッドカバーの取付け

- ① ロッドを万力に固定し、ロッドカバー・ストップリング・ピストンAを取り付ける。

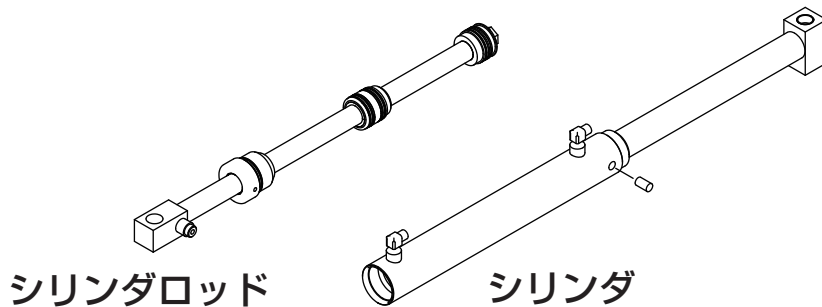


② ロックリング・ガイドリング・スナップリングを取り付け、最後にピストンB・ワッシャ・Uナットを取り付ける。



5. シリンダロッドの取付け

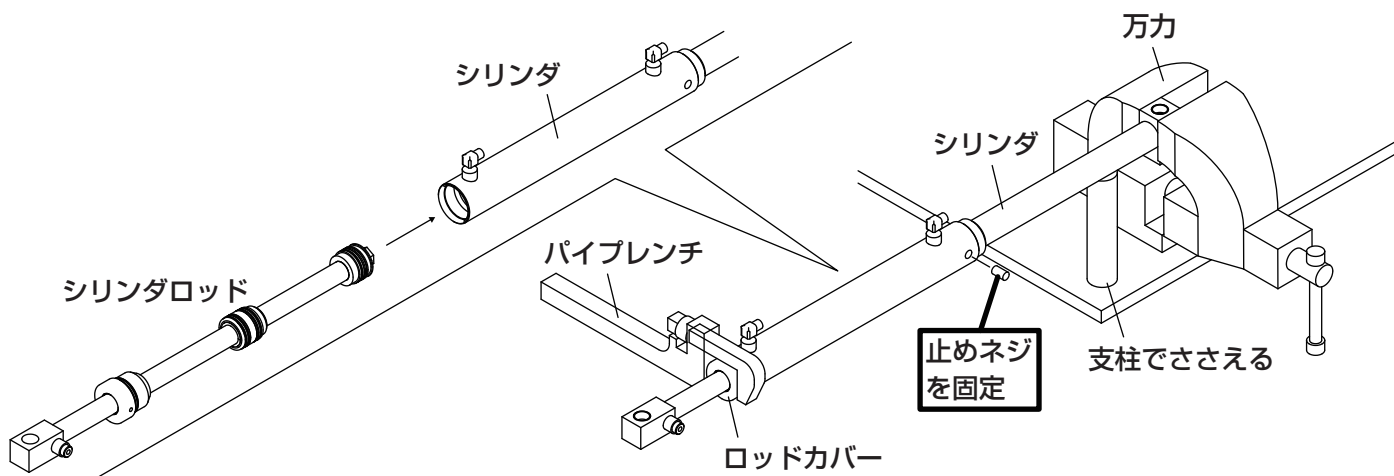
① シリンダは洗油でよく洗浄し、ピストン表面にグリスを塗布する。



② シリンダを万力に固定し、シリンダロッドを差し込む。

※Uパッキン・Oリングを傷つけないように注意して差し込む。

③ パイプレンチでロッドカバーをしっかりと固定し、最後に止めネジで固定する。



令和2年 1月 初版発行 Published, January:2020
 令和6年 6月 第2版発行 Revised, June:2024
 令和6年 12月 第3版発行 Revised, June:2024
 令和7年 1月 第4版発行 Revised, January:2025

不許複製

油圧シリンダ オイルシール交換の手引き 【ダンプシリンダ (同積タイプ) 編】

編集及び発行所

株式会社 丸久製作所

本社・工場 〒307-0037 茨城県結城市東茂呂1877番地
 TEL.0296-35-0611 (代) FAX.0296-35-3109
<https://marukyu-wks.com>

