

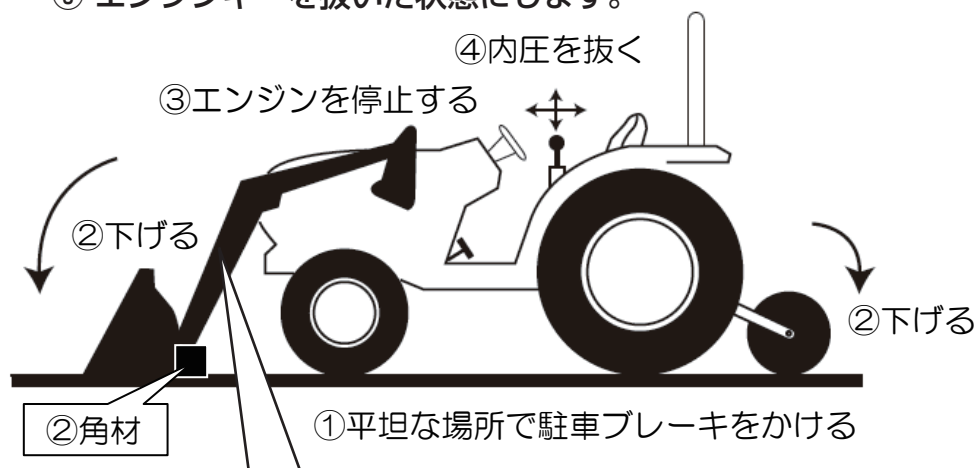
油圧シリンダ オイルシール交換の手引き 【ダンプシリンダ編】

対象機種：G95, G98, G105, G108, G115
K950, K125, K165, K175
K195, K255

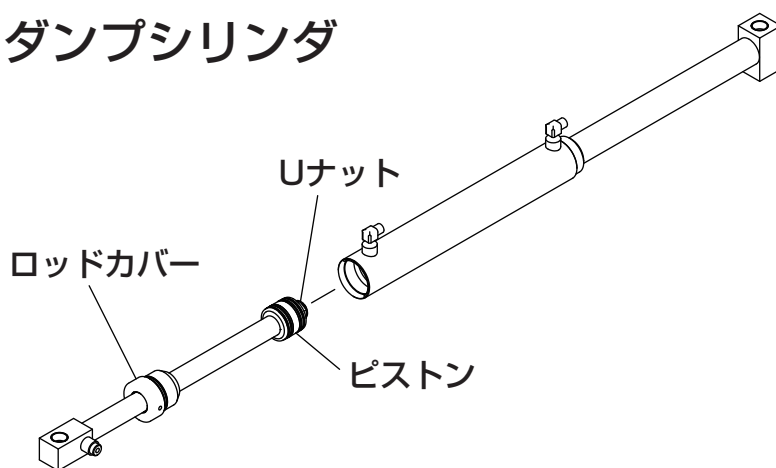
油圧シリンダの取り外しについて

油圧シリンダを取外す場合は、①～⑤の手順で行って下さい。

- ① 平坦な場所で駐車ブレーキをかける。
- ② アームと後部ウエイトを地面に接地させ、バケット等の先端アタッチメントの底部を地面に接地させる。
その後、アームが下がらない様にアームの下に角材を置く。
- ③ エンジンを停止させる。
- ④ ローダの操作レバーを前後左右に数回動かし、内圧を抜く。
- ⑤ エンジンキーを抜いた状態にします。

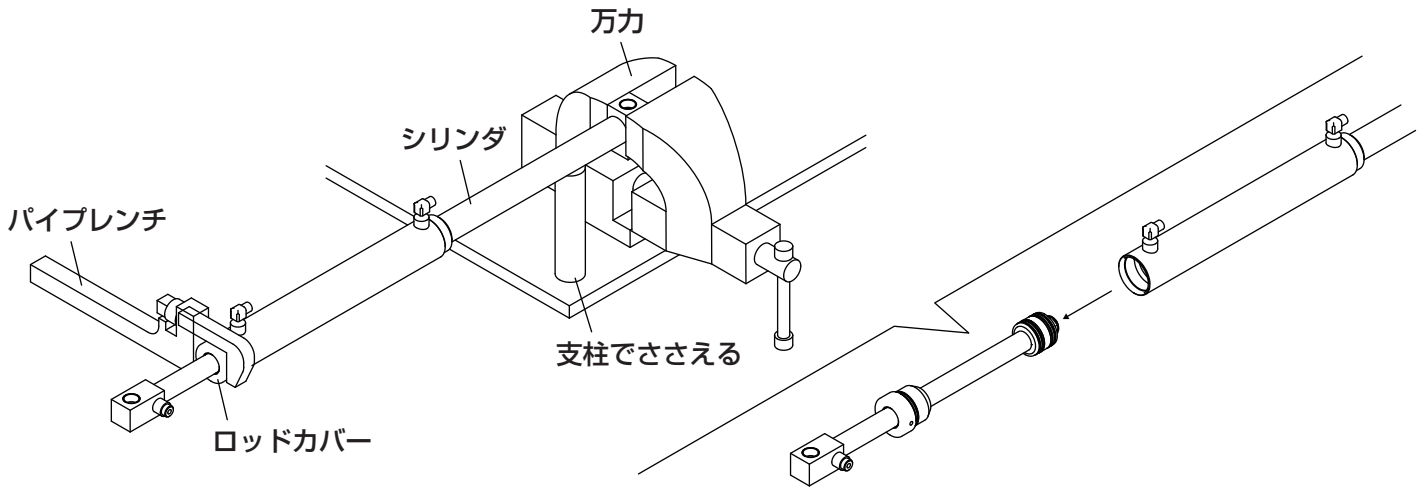


ダンプシリンダ

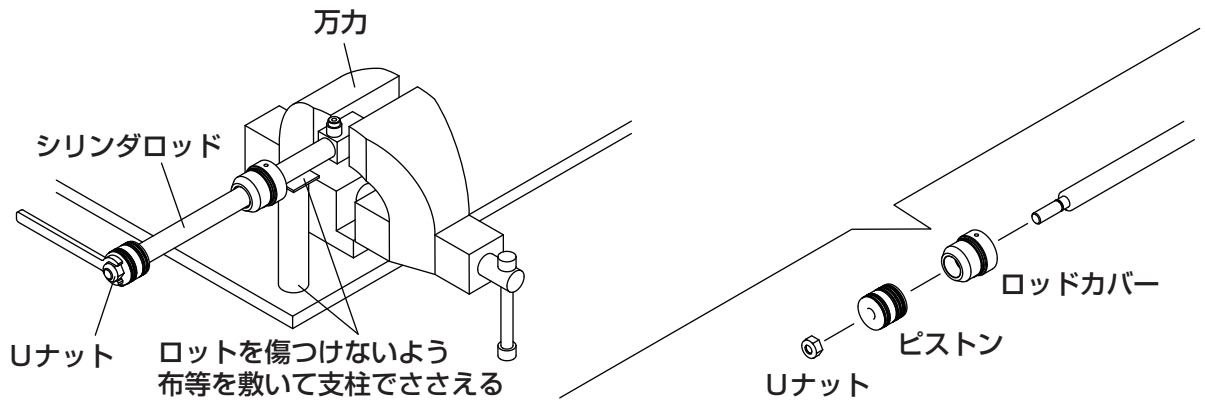


1. シリンダロッド→ピストン・ロッドカバーの取外し

- ① シリンダを万力に固定し、パイプレンチ等でロッドカバーをゆるめる。
- ② シリンダロッドを引き抜く。

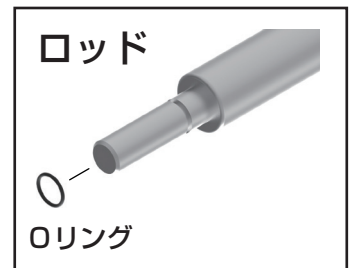
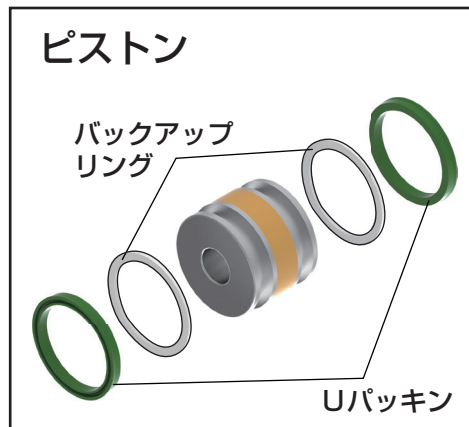
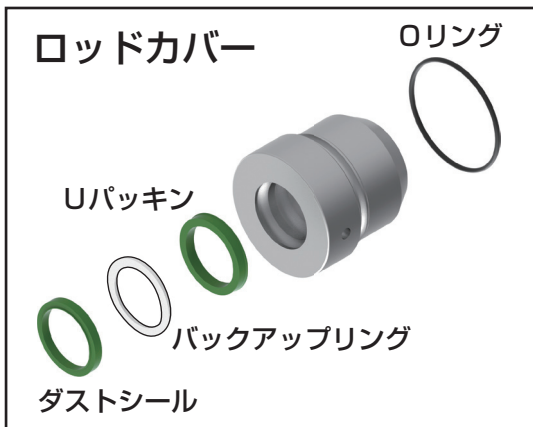


- ③ シリンダロッドを万力に固定し、Uナットをゆるめる。
- ④ Uナット・ピストン・ロッドカバーを取り外す。



2. Uパッキン・バックアップリング・Oリング・ダストシールの取外し

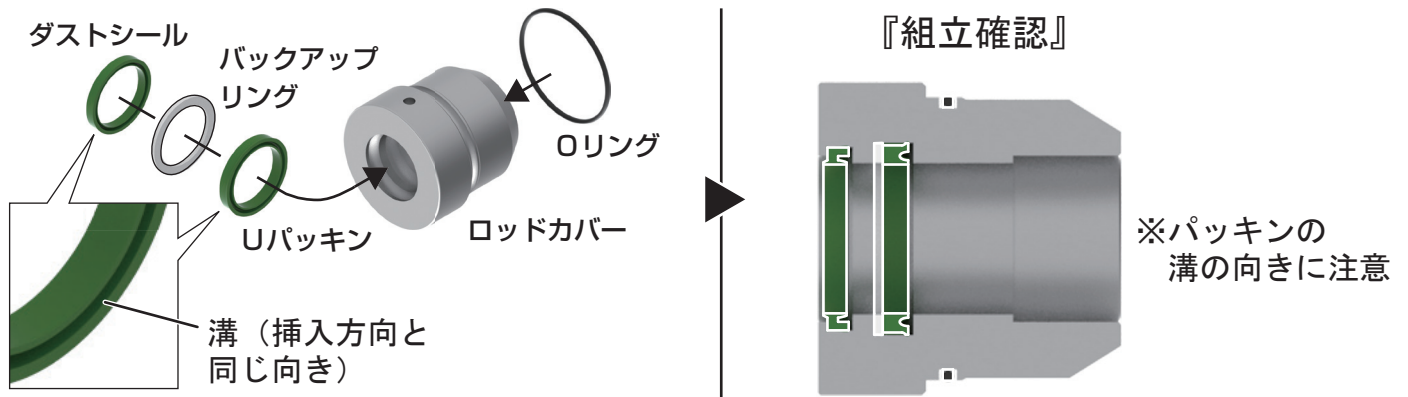
- ① ロッドカバー・ピストン・ロッドから、ダストシール・バックアップリング・Uパッキン・Oリングを取り外す。
- ※G95, G98, G105, G108, K950はバックアップリングがありません。



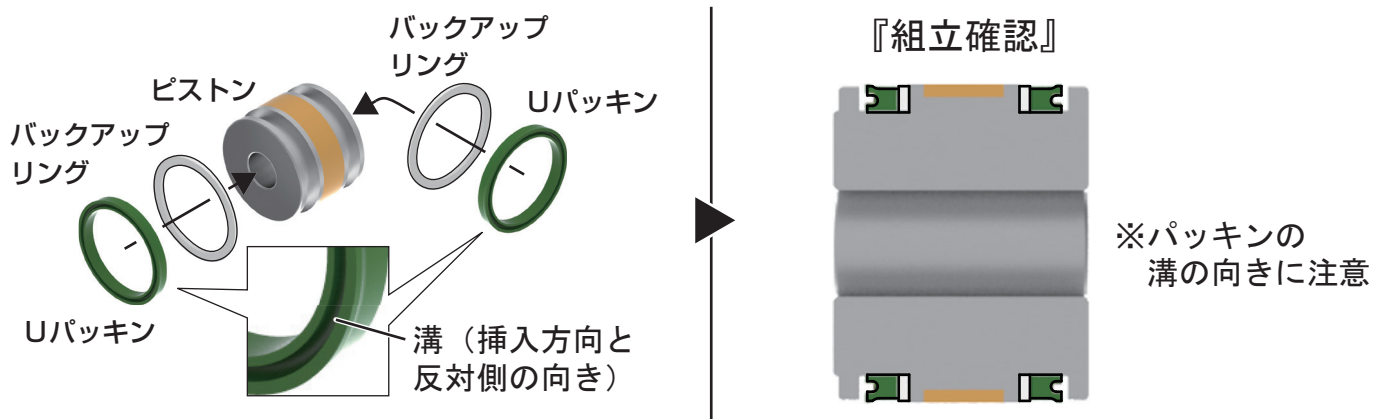
3. Uパッキン・バックアップリング・Oリング・ダストシールの取付け

① ロッドカバー・ピストン・ロッドをエアーガンで洗浄する。

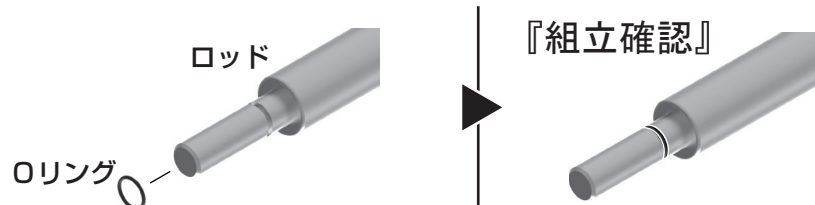
② ロッドカバーにバックアップリング・Uパッキン・ダストシール・Oリングを取り付ける。



② ピストンにUパッキン・バックアップリングを取り付ける。



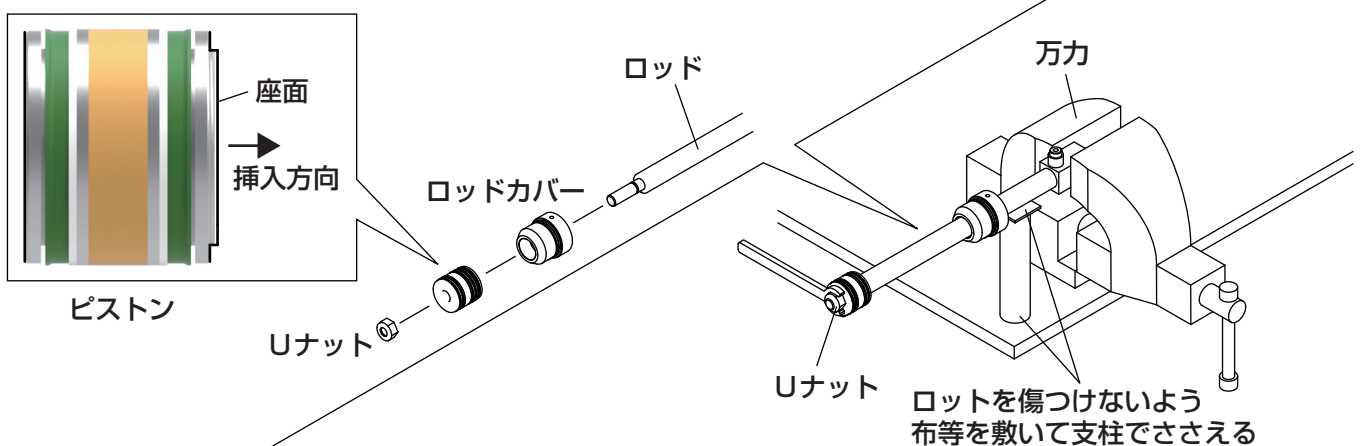
③ ロッドにOリングを取り付ける。



4. ピストン・ロッドカバーの取付け

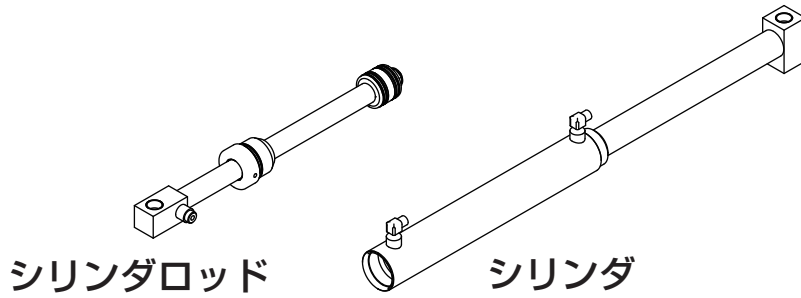
① ロッドを万力に固定し、ロッドカバー・ピストン・Uナットを取り付ける。

② Uナットを締め付ける。



5. シリンダロッドの取付け

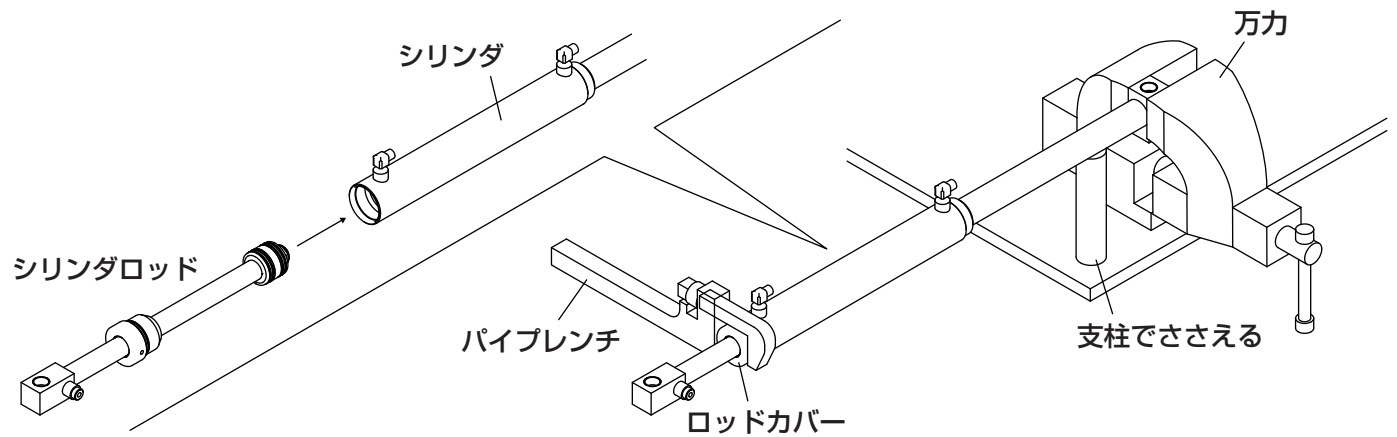
① シリンダは洗油でよく洗浄し、ピストン表面にグリスを塗布する。



② シリンダを万力に固定し、シリンダロッドを差し込む。

※Uパッキン・Oリングを傷つけないように注意して差し込む。

③ パイプレンチでロッドカバーをしっかりと固定する。



令和2年 1月 初版発行 Published, January:2020
令和6年 6月 第2版発行 Revised, June:2024
令和6年 12月 第3版発行 Revised, June:2024
令和7年 1月 第4版発行 Revised, January:2025

不許複製

油圧シリンダ オイルシール交換の手引き 【ダンブシリンダ編】

編集及び発行所

株式会社 丸久製作所

本社・工場 〒307-0037 茨城県結城市東茂呂1877番地
TEL.0296-35-0611(代) FAX.0296-35-3109
<https://marukyu-wks.com>

