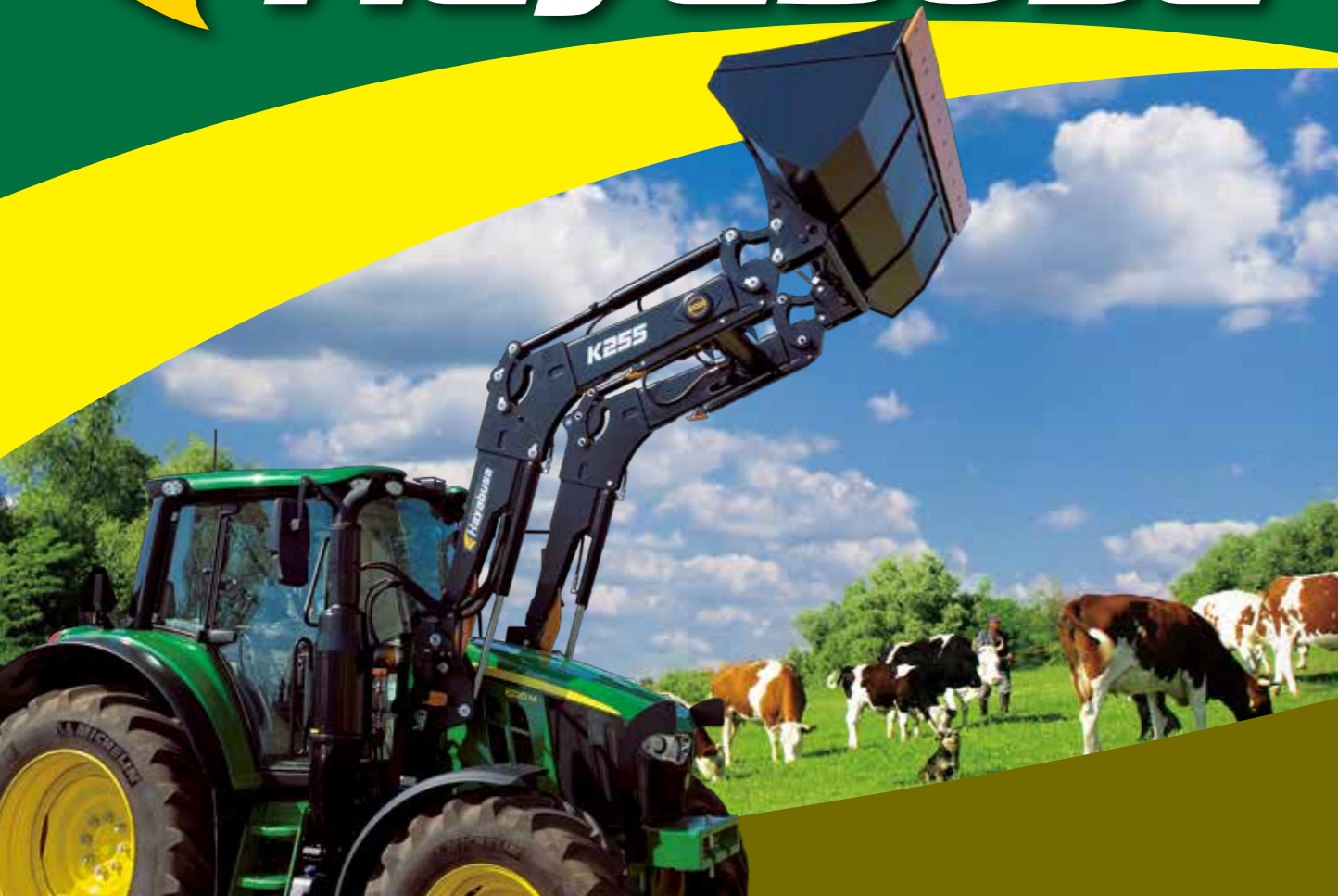


Hayabusa

ハヤブサローダー



Super heavy Front Loader

MAFUKYU

Specifications

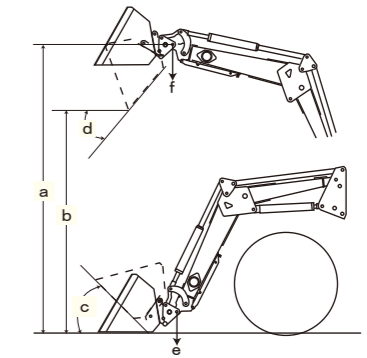
※本仕様はトラクタの機種及び誤差の集積により多少異なります。又、本仕様は予告なく変更することがありますのでご了承下さい。
※本カタログに掲載されていないものも用意しています。詳しくはお近くの農機店・J Aにお問い合わせ下さい。

本体分類	G155				G245					
ローダ型式	GNJ5410V2	GJ6430V2LS	GJ6430V2LS-C	GJ6420V2LS	GJ6420V2LS-C	GNJ6410V2LS	GNJ6410V2LS-C	GJ6105MCV2LS	GJ6105MCV2LS-C	
先端アタッチ分類	G150-K									
	G240-H・G2439-Q									
適応トラクタ	JD5410	JD6230STD JD6330STD JD6430STD JD6230PM JD6330PM JD6430PM	JD6230STD JD6330STD JD6430STD JD6230PM JD6330PM JD6430PM	JD6120(SE) JD6220(SE) JD6320(SE) JD6420(SE)	JD6120(SE) JD6220(SE) JD6320(SE) JD6420(SE)	JD6110 JD6210(SE) JD6310 JD6410 JD6100 JD6200(SD) JD6300 JD6400(SD)	JD6110 JD6210(SE) JD6310 JD6410 JD6100 JD6200(SD) JD6300 JD6400(SD)	JD6095MC JD6105MC JD6115MC JD6090RC JD6095RC JD6110RC JD6110RC *JD6105RC *JD6115RC	JD6095MC JD6105MC JD6115MC JD6090RC JD6095RC JD6110RC JD6110RC *JD6105RC *JD6115RC	JD6095MC JD6105MC JD6115MC JD6090RC JD6095RC JD6110RC JD6110RC *JD6105RC *JD6115RC
ピンジピン高さ	a 3,100 mm	3,500 mm	3,500 mm	3,500 mm	3,500 mm	3,500 mm	3,500 mm	3,500 mm	3,500 mm	3,500 mm
ダンピングアライメント	b 2,290 mm	2,520 mm	2,520 mm	2,520 mm	2,520 mm	2,520 mm	2,520 mm	2,520 mm	2,520 mm	2,520 mm
スクイ角	c 45°	45°	45°	45°	45°	45°	45°	45°	45°	45°
ダンプ角	d 50°	50°	50°	50°	50°	50°	50°	50°	50°	50°
持上力(地上高さ)	e 1,400 kg	2,200 kg	2,200 kg	2,200 kg	2,200 kg	2,200 kg	2,200 kg	2,200 kg	2,200 kg	2,200 kg
持上力(最高高さ)	f 1,100 kg	1,800 kg	1,800 kg	1,800 kg	1,800 kg	1,800 kg	1,800 kg	1,800 kg	1,800 kg	1,800 kg

本体分類	G245		K255		G390			
ローダ型式	GJ6130MV2LS	GJ6130MV2LS-C	KJ6090MV2LS	KJ6090MV2LS-HC	GJ6910V2LS	GJ6910V2LS-C	GJ6920V2LS	GJ6920V2LS-C
先端アタッチ分類	G240-H・G2439-Q				G330-I			
適応トラクタ	JD6110M JD6115M JD6120M JD6125M JD6130M (M仕様専用)	JD6110M JD6115M JD6120M JD6125M JD6130M (M仕様専用)	JD6090M JD6100M JD6110M JD6120M JD6120M Special Edition Stage5エンジン車	JD6090M JD6100M JD6110M JD6120M JD6120M Special Edition Stage5エンジン車	JD6510(SE) JD6610(SE) JD6810 JD6910 JD6600 JD6800	JD6510(SE) JD6610(SE) JD6810 JD6910 JD6600 JD6800	JD6520(SE) JD6620 JD6820 JD6920	JD6520(SE) JD6620 JD6820 JD6920 (標準装備) 電磁式第3ハブ7ツト
ピンジピン高さ	a 3,500 mm	3,500 mm	3,560 mm	3,560 mm	3,850 mm	3,850 mm	3,850 mm	3,850 mm
ダンピングアライメント	b 2,520 mm	2,520 mm	2,600 mm	2,600 mm	2,930 mm	2,930 mm	2,930 mm	2,930 mm
スクイ角	c 45°	45°	45°	45°	45°	45°	45°	45°
ダンプ角	d 50°	50°	55°	55°	50°	50°	50°	50°
持上力(地上高さ)	e 2,200 kg	2,200 kg	2,200 kg	2,200 kg	2,800 kg	2,800 kg	2,800 kg	2,800 kg
持上力(最高高さ)	f 1,800 kg	1,800 kg	1,800 kg	1,800 kg	2,200 kg	2,200 kg	2,200 kg	2,200 kg

各種先端アタッチメント Various attachment

品名	仕様/先端アタッチ分類	G150-K	G240-H G2439-Q	G330-I G2439-Q
巾広スーパーバケット SWB	作業巾(mm)×容量(m³)×ツメ数	1,850×0.41	2,300×0.79	2,300×0.79
巾広スーパーバケット付バケット SWCB	作業巾(mm)×容量(m³)×ツメ数	1,850×0.41×7
巾広スーパーマルチバケット SWMB	作業巾(mm)×容量(m³)×ツメ数	1,850×0.41×(7)
スーパーマニアフォーク SF	作業巾(mm)×タイン長(mm)×数	1,400×870×9	1,400×870×9	1,400×870×9
巾広スーパーマニアフォーク	作業巾(mm)×タイン長(mm)×数	1,800×870×11	1,800×870×11	1,800×870×11
ベールグラブ BGMII	適応ベール径900~1100mm	型式BGM II 150-K	型式BGM II 240-H	型式BGM II 330-I
ベールグラブ BGLII	適応ベール径1100~1400mm 1000も可	型式BGL II 150-K	型式BGL II 240-H	型式BGL II 330-I
ベールグラブ BGLII	適応ベール径1400~1600mm 1200も可	...	型式BGL II 240-H	型式BGL II 330-I
ベールフォーク BF(A)	作業巾(mm)×タイン長(mm)×数	1,100×990×2	1,100×990×2	1,100×990×2
ベールフォーク BFB	作業巾(mm)×タイン長(mm)×数	...	1,100×1250×2	1,100×1250×2
ハイフォーク HF	作業巾(mm)×タイン長(mm)×数	2,000×1,400×9	2,000×1,400×9	2,000×1,400×9
油圧式スーパーグレーダ SHTG	作業巾(mm)×高さ(mm)×アングル角	2,050×565×25°	2,200×670×25°	2,200×670×25°
スーパーラッパルフォーク SGFM	作業巾(mm)×タイン長(mm)×数	...	1,800×900×9	1,800×900×9
スーパーパレットフォーク SPFC1539-R	作業巾(mm)×ツメ長(mm)×数	1,020×920×2	1,020×920×2	1,020×920×2
スーパーパレットフォーク SPFG1539-R	作業巾(mm)×ツメ長(mm)×数	1,020×1,070×2	1,020×1,070×2	1,020×1,070×2
スーパーパレットフォーク HPFC1539-R	作業巾(mm)×ツメ長(mm)×数	...	1,020×1,220×2	1,020×1,220×2
油圧式スライドパレットフォーク HPPFC1539-R	作業巾(mm)×ツメ長(mm)×数	1,000×920×2	1,000×920×2	1,000×920×2
油圧式スライドパレットフォーク HPPFG1539-R	作業巾(mm)×ツメ長(mm)×数	1,000×1,070×2	1,000×1,070×2	1,000×1,070×2
		...	1,000×1,220×2	1,000×1,220×2



油圧式作業機・ベールグラブには別途電磁式第3バルブキットが必要です

本体分類	型式
G115・155・185・245・390用	EV3-0610
K125・165・175・195・255用	EV3-K0620



スーパーバケット

お得で長持ち!
〈3分割式〉
ウエアエッジ
G245~390・K255に採用

パレットフォーク

強力鍛造爪
爪長は、
920と1070mm
新発売 1220mm

ベールグラブ

ハンド部が適度にスイングする
〈GSマルチリンク構造〉

ガッチリグリップ
抜き取りもスムーズ
スイング

油圧式スーパーグレーダ

【製造元】
MAFUKYU 株式会社丸久製作所
 本社・工場/〒307-0037茨城県結城市東茂呂1877番地
 TEL.0296-35-0611(代) FAX.0296-35-3109
<https://marukyu-wks.com>

お問い合わせ

202401

⚠️ ◎取扱説明書をよく読んで正しく安全にお使い下さい。 ◎始業・定期点検は必ず行い、無理な運転、操作はやめましょう。
◎ローダ作業をする時は、必ず後部ウエイトもしくはロータリーを取り付けてください。

Hayabusa



Super heavy
Front Loader

パワーが格段にアップ！ 重作業も安心して行えます。

耐久性、安定性に優れた構造

ローダ主要部には、抜群の強度をもつ高品質の高張力鋼材を使用しています。ショックや捻れへの耐久性に優れ、無駄な贅肉を一切省いたシンプルな構造により軽量化を実現しました。安定性に優れ重量物の運搬積み込み作業も安心して行うことができます。

歯切れ良い機敏な動き

バケットとダンブシリンダのリンケージ構造は、歯切れ良く機敏な動きを可能にしました。土砂や堆肥の振り飛ばしこびりつきやすい頑固な土や堆肥の振り落としも軽快にこなしてくれます。

Tough Material

Mechanical Parallel link

高精度平行レベリング

パラレルリンク機構により、精度の高い平行昇降が行えます。牧草ロールや野菜コンテナなどの荷役作業も安心確実に作業ができます。



耐久性に優れたピン回り

各ピボット部には摩擦抵抗を抑え、高荷重で過酷な条件に対応できる「DXベアリング」を使用し抜群の耐久性を有します。

ローダの着脱はとてもスムーズ

ローダの着脱は油圧操作で簡単に行えます。地面の凹凸状態に合わせスタンドの高さが調整でき、ローダが傾くこと無く安全にスムーズな着脱ができます。



Operation System

ハイパフォーマンス
LSバルブ



ジュワ~とゆっくり操作で安心！

■LSバルブに内蔵された安全技術は、1本レバーの操作だけでロールサイレージや野菜コンテナなどの重量物を、“ゆっくりとした速度で”ショックを抑え意のままに繊細なコントロールができます。まぎらわしい操作や、余計な神経を使うことなくローダ作業に集中でき、安心して作業をすることができます。

定比分配機能でパワーが格段にアップ！

■スクイながら同時に上昇させる機能を装備しました。さらに従来の同時操作ではできなかった4本全ての各リフト&ダンブシリンダに、トラクタの油圧の力を同時かつフルに各シリンダに発揮させることが可能になりました。そのためローダのパワーは格段にアップ！断然余裕ある同時操作が可能です。



The control lever

手にピッタリフィットする コントロールレバー

メイン操作からフローティングへのワンタッチ切り替え、ボタン操作併用でバールグラブなどの油圧アタッチメントへの作動切り替え（電磁切り替え）まで、手にピッタリとフィットするコントロールレバーは、疲れ知らず、快適に操作が行えます。



マルチカプラキット

同時に4本の油圧ホースがワンタッチで接続・取り外しできます。手も汚さずにローダ本体の脱着がより簡単に行えます。
(オプション)



電磁式第三バルブキット

バールグラブや油圧式グレーダなどの油圧アタッチメントを操作する時に必要な部品です。コントロールレバーのスイッチ操作で簡単に操作できます。
(オプション)

先端アタッチメントの交換は、レバーの開閉のみで簡単に行えます。また、油圧式（オプション）も用意してあります。



レバー式



油圧式