

Hayabusa Loader

MARUKYU
 適応トラクタ 19ps~110ps
 G105 G108 G115 G138
ハヤブサコンパクト
 G155 G185 G245

MARUKYUハヤブサローダは
 真摯に農業に取組むあなたを
 力強く応援します。

Great

ロングセラー
 ハヤブサローダ Gシリーズ



Super Baget Series
スーパーバケットシリーズ

エッジ交換もカンタン

ツメ付エッジ

一目でバケットの水平状態を確認できます。

水平設計

建機同様のウエアエッジ前後2面使用できます。

- ◆ 摩耗、耐久性に優れた建機同様のウエアエッジを使用しています。
- ◆ ウエアエッジは2面が使用でき、とてもお得で長持ちします。
- ◆ バケットの上面とエッジとは平行に設計されていますので、オペレーターはバケットの上面を見ることでバケットの水平状態や角度が確認でき、精度の高いスピーディな作業ができます。



運転・操作は快適に安全に。

- ① 電磁式第3バルブキット**
 ベールグラブなどの油圧先端アタッチメントの操作が電磁切り替えにより簡単に行えます。
- ② 油圧ヒッチキット**
 運転席から降りることなく、レバー操作のみで、先端アタッチメントが油圧で簡単にオート着脱できます。(電磁式第3バルブキット必要) G155・185・245・390に装着可
- ③ マルチカブラキット**
 カブラーレバーの開閉のみで同時に4本の油圧ホースがワンタッチで簡単に着脱でき、ローダー本体の取り外しは手も汚さずより簡単に行えます。 G185, 245, 390に装着可

Various attachment
 各種先端アタッチメント

▲スーパーマルチバケット ▲スーパーバケット ▲スーパーツメ付バケット ▲スーパーマニアフォーク ▲巾広スーパーマニアフォーク ▲ヘイフォーク ▲スーパーバレットフォーク ▲油圧式スライドバレットフォーク ▲ベールフォーク ▲グラブフルフォーク

▲スーパーグラブフォーク ▲スーパーグレーダ ▲油圧式スーパーグレーダ ▲ベールグラブ ▲コンテナ用バケット ▲バランスウェイト ▲オートヒッチ用バランスウェイト

油圧式作業機・ベールグラブには別途電磁式第3バルブキットが必要です

本体分類	型式
G105・108用	EV3-0410
G115・155・185・245・390用	EV3-0610

各種先端アタッチメント Various attachment

品名	仕様/先端アタッチ分類	G105-M	G108-P	G115-L	G150-K	G180-J	G240-H/G2439-Q
コンパクトスーパーバケット	SB 作業市(mm)×容量(m ³)	1,270×0.17	1,270×0.17	1,380×0.25
コンパクトスーパーツメ付バケット	SCB 作業市(mm)×容量(m ³)×ツメ数	1,270×0.17×5	1,270×0.17×5	1,380×0.25×5
コンパクトスーパーマルチバケット	SMB 作業市(mm)×容量(m ³)×ツメ数	1,270×0.17×(5)	1,270×0.17×(5)	1,380×0.25×(5)
巾広スーパーバケット	SWB 作業市(mm)×容量(m ³)	1,510×0.21	1,510×0.21	1,640×0.30	1,850×0.41	2,050×0.53	2,300×0.79
巾広スーパーツメ付バケット	SWCB 作業市(mm)×容量(m ³)×ツメ数	1,510×0.21×6	1,510×0.21×6	1,640×0.30×6	1,850×0.41×7	2,050×0.53×7	...
巾広スーパーマルチバケット	SWMB 作業市(mm)×容量(m ³)×ツメ数	1,510×0.21×(6)	1,510×0.21×(6)	1,640×0.30×(6)	1,850×0.41×(7)	2,050×0.53×(7)	...
大容量スーパーバケット	SGB 作業市(mm)×容量(m ³)	1,510×0.30	1,510×0.30
大容量スーパーツメ付バケット	SGCB 作業市(mm)×容量(m ³)×ツメ数	1,510×0.30×6	1,510×0.30×6
大容量スーパーマルチバケット	SGMB 作業市(mm)×容量(m ³)×ツメ数	1,510×0.30×(6)	1,510×0.30×(6)
巾広スーパー大容量バケット	SGWB 作業市(mm)×容量(m ³)	1,640×0.40
マニアフォーク	F 作業市(mm)×タイン長(mm)×数	1,200×650×7	1,200×650×7	1,300×800×7
巾広マニアフォーク	WF 作業市(mm)×タイン長(mm)×数	1,500×650×9	1,500×650×9	1,600×800×9
スーパーマニアフォーク	SF 作業市(mm)×タイン長(mm)×数	1,400×870×9	1,400×870×9	1,400×870×9
巾広スーパーマニアフォーク	WSF 作業市(mm)×タイン長(mm)×数	1,800×870×11	1,800×870×11	1,800×870×11
ベールフォーク	BF (A) 作業市(mm)×タイン長(mm)×数	1,000×870×2	1,000×870×2	1,000×870×2	1,100×900×2	1,100×900×2	1,100×900×2
	BAB 作業市(mm)×タイン長(mm)×数	1,100×1,250×2	1,100×1,250×2
	HF 作業市(mm)×タイン長(mm)×数	1,500×1,100×7	1,500×1,100×7	2,000×1,400×9	2,000×1,400×9	2,000×1,400×9	2,000×1,400×9
スーパーグレーダ	STG 全巾(mm)×高さ(mm)×アングル角	1,850×415×25°	1,850×415×25°	2,050×445×25°
油圧式スーパーグレーダ	SHTG 全巾(mm)×高さ(mm)×アングル角	1,850×415×25°	1,850×415×25°	2,050×445×25°	2,050×565×25°	2,050×670×25°	2,200×670×25°
グラブフルフォーク	GF 作業市(mm)×タイン長(mm)×数	1,200×650×7	1,200×650×7	1,300×800×7
スーパーグラブフルフォーク	SGFM 作業市(mm)×タイン長(mm)×数	1,618×900×9	1,618×900×9	...
	SGF 作業市(mm)×タイン長(mm)×数	1,800×900×9	1,800×900×9
コンテナ用バケット	COB 作業市(mm)×高さ(mm)×奥行	1,160×800×1,030	1,160×800×1,030	1,160×800×1,030
スーパーバレットフォーク	SPFC 作業市(mm)×ツメ長(mm)×数	1,020×920×2	1,020×920×2	1,020×920×2	1,020×920×2	1,020×920×2	1,020×920×2
	SPFD 作業市(mm)×ツメ長(mm)×数	1,020×1,070×2	1,020×1,070×2	1,020×1,070×2	1,020×1,070×2
	SPFG 作業市(mm)×ツメ長(mm)×数	1,020×1,220×2	1,020×1,220×2
油圧式スライドバレットフォーク	HPFC 作業市(mm)×ツメ長(mm)×数	1,000×920×2	1,000×920×2	1,000×920×2	1,000×920×2
	HPFD 作業市(mm)×ツメ長(mm)×数	1,000×1,070×2	1,000×1,070×2	1,000×1,070×2	1,000×1,070×2
	HPFG 作業市(mm)×ツメ長(mm)×数	1,000×1,220×2	1,000×1,220×2
ベールグラブ	BGM II 適応ベール径900~1100mm	型式BGM II 105-M	型式BGM II 108-P	型式BGM II 115-L	型式BGM II 150-K	型式BGM II 180-L	型式BGM II 240-H
	BG II 適応ベール径1100~1400mm(1000mmも可)	型式BG II 115-L	型式BG II 150-K	型式BG II 180-L	型式BG II 240-H
	BGL II 適応ベール径1400~1600mm(1200mmも可)	型式BGL II 180-L	型式BGL II 240-H

【製造元】
MARUKYU 株式会社丸久製作所
 本社・工場/〒307-0037茨城県結城市東茂呂1877番地
 TEL.0296-35-0611(代) FAX.0296-35-3109
<https://marukyu-wks.com>

お問い合わせ

202401

- ◎取扱説明書をよく読んで正しく安全にお使い下さい。
- ◎始業・定期点検は必ず行い、無理な運転、操作はやめましょう。
- ◎ローダ作業をする時は、必ず後部ウェイトもしくはロータリーを取り付けてください。

Hayabusa Loader



ローダ作業の頻度が高く、生産性を重視しているあなたに最適のローダです。

「とにかく使い易くて疲れにくい」 どんどん作業が捗り快適気分で作業が行なえる。それがハヤブサローダです。

Double Acting & Floating 【複動】&【フローティング】の切替もワンタッチ!

掘り込み、掘削、引き出し整地などは『複動』で、地面の凹凸に沿っての集草などは『フローティング』で、バルブ内蔵ディテント方式により、作業状況に合わせてレバーを握り替えることなく素早く切り替えができとてもスピーディーな作業が行えます。



レバーロック装置付

Operation System 微妙な操作も意のままに…

一番神経を使う重量物の昇降時において、コントロールバルブに内蔵された安全技術は1本レバー操作だけでロールサイレージなどの重量物を『意図した感覚でゆっくりとした速度かつ繊細な操作が可能です』。ローダ操作をする時、まぎらわしい神経を使うことなく作業に集中でき安全な作業が行えます。(プッシュプルワイヤー方式)



Quick Change 頻繁に行うアタッチの交換も、左右連結のクイックチェンジ方式で手間も力もかけず簡単に取り替えられます。

- ピン式 (G105 ~ G115)
- レバー式 (G155 以上)
- 油圧式 (G155 以上オプション)



The control lever 手にピッタリフィットするコントロールレバー

メイン操作からフローティングへのワンタッチ切り替え、ボタン操作併用でバールグラブなどの油圧アタッチへの作動切り替え(電磁切り替え)まで、手にピッタリとフィットするコントロールレバーは、疲れ知らず、快適に操作が行えます。

Tough Material 耐久性、安定性に優れた構造

ローダ主要部には、抜群の強度をもつ高品質の高張力鋼材を使用しています。ショックや捻れへの耐久性に優れ、無駄な贅肉を一切省いたシンプルな構造により軽量化を実現しました。安定性に優れ重量物の運搬積み込み作業も安心して行うことができます。

軽量・安全・安心
信頼のハヤブサ。

Mechanical Parallel link 高精度平行レベリング

パラレルリンク機構により、精度の高い平行昇降が行えます。牧草ロールや野菜コンテナなどの荷役作業も安心確実に作業ができます。



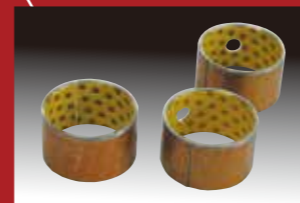
Simple & Easy ローダの着脱ワンタッチ!

ローダの着脱は油圧操作で簡単に行えます。地面の凹凸状態に合わせてスタンドの高さが調整でき、ローダが傾くことなく安全にスムーズな着脱ができます。



Tough ピン回りの耐久性

各ピボット部には摩擦抵抗を抑え、高荷重で過酷な条件に対応できる『DXベアリング』を使用し抜群の耐久性を有します。(G115以上に適用)

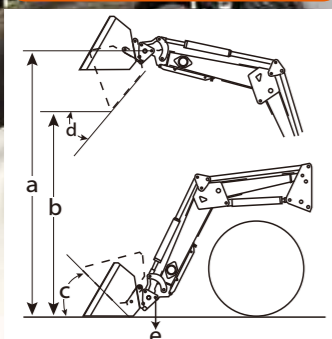


Smart & Sharp 歯切れ良い機敏な動き

バケットとダンブシリンダのリンケージ構造は、歯切れ良く機敏な動きを可能にしました。土砂や堆肥の振り飛ばし、こびりつきやすい頑固な土や堆肥の振り落としも軽快にこなしてくれます。



主要諸元



本体分類		G105	G108	G115	G138
ヒンジピン高さ	a	2,460mm	2,485mm	2,770mm	2,870mm
ダンピングクリアランス	b	1,830mm	1,855mm	2,050mm	2,060mm
スクイ角	c	45°	45°	45°	45°
ダンブ角	d	50°	50°	50°	50°
持上荷重	e	400~480kg	450~500kg	550~700kg	800~900kg

本体分類		G155	G185	G245
ヒンジピン高さ	a	3,100mm	3,300mm	3,500mm
ダンピングクリアランス	b	2,290mm	2,450mm	2,520mm
スクイ角	c	45°	45°	45°
ダンブ角	d	50°	50°	50°
持上荷重	e	900~1,000kg	1,750kg	1,850~2,000kg

キセキトラクタ用ハヤブサロードGシリーズ

Table listing various Kubota models (G105, G108, G115, G185) and their specifications, including loader types, front attachment types, and applicable tractors.

他、受注生産品有り

ミツビシトラクタ用ハヤブサロードGシリーズ

Table listing Mitsubishi models (G105, G108, G115, G185) and their specifications, including loader types, front attachment types, and applicable tractors.

他、受注生産品有り

クボタトラクタ用ハヤブサロードGシリーズ

Table listing Kubota models (G105, G115, G185) and their specifications, including loader types, front attachment types, and applicable tractors.

他、受注生産品、日立・ホンダトラクタ用有り

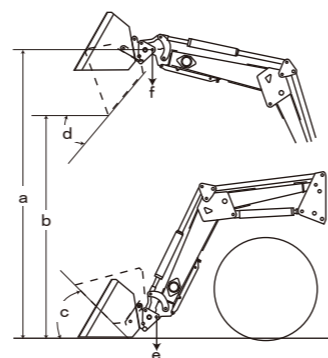
ヤンマートラクタ用ハヤブサロードGシリーズ

Table listing Yanmar models (G105, G108, G115, G185) and their specifications, including loader types, front attachment types, and applicable tractors.

他、受注生産品、ジョンディアトラクタ用有り

主要諸元

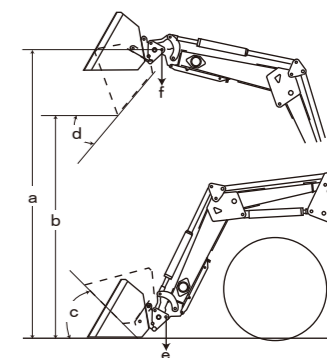
Table of main specifications for the loader models, including body type, height, width, angle, and weight.



※マイティサンロード (G98) が取付可能なトラクタもありますのでお問合せください

主要諸元

Table of main specifications for the loader models, including body type, height, width, angle, and weight.



※マイティサンロード (G98) が取付可能なトラクタもありますのでお問合せください