

Super grapple fork

敷きワラ

牧草

農産物の残幹

木の枝

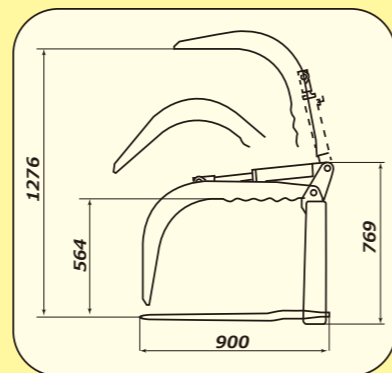
がさばり物

などの
収集、積み込み
運搬作業に威力を
発揮します!



スーパーグラップルフォーク仕様

取付部	適応ローダ	型式	仕様 作業巾×タイム(ツメ)長 ×本数	備考
新型ワンタッチ式 マルチカブラ用 (WA80-3、100M-3は 機械式のみ可 WA80-8は 機械式、油圧式可)	WA30(5.6EO)	SGFM-WA50M/CK	1618mm × 900mm × 9本	専用クランクタイム採用 複動油圧1回路が必要です
	WA40(3.6.8)	SGF-WA50M/CJ	1800mm × 900mm × 9本	
	WA50(3.6.8)			
WA80(3.8),100M-3	SGF-WA80M/CJ	1800mm × 900mm × 9本		
直ピン取付タイプ用	WA30(5.6EO)	SGFM-WA50DK	1618mm × 900mm × 9本	
	WA40(3.6.8)	SGF-WA50DJ	1800mm × 900mm × 9本	
	WA50(3.6.8)			



※本製品の仕様、形状は予告なく変更することがあります。

【製造元】

MAFUKYU 株式会社丸久製作所
本社・工場 / 〒307-0037茨城県結城市東茂呂1877番地
TEL.0296-35-0611代 FAX.0296-35-3109
<https://marukyu-wks.com>



お問い合わせ

202401KO

農畜産用

KOMATSU

ローダ先端アタッチメント

お求めの際はローダ型式をお知らせ下さい

Loader tip attachment for agriculture

BALE GLOVE

ガッチリ掴む
ベールグラブ

使いやすさ
ナンバーワン!



GS ハンド部が適度にスイングする
マルチリンク構造

ハンド部が適度にスイングする「GSマルチリンク構造」は、いびつな形状のベールでもガッチリと掴むことができます。また、並べたベールを抜き取る時にもとてもスムーズに抜き取ることができます。

MAFUKYU

農畜産用ローダ先端アタッチメント



イエローハンドの ベールグラブ

使い易さが 人気の秘訣!!

ハンド部が適度にスイングする GSマルチリンク構造

★いびつなベールもハンド部が適度にスイングすることにより形状に沿ってしっかりフィットしガッチリとつかむことができます。

★ベールから抜き取るときもハンド部が適度にスイングすることでローダのハンドル操作がわずかで済み、とってもスムーズに行えます。



作業しやすい黄色のハンド

黒、白、緑のフィルムに対して、朝夕の薄暗い状況での作業も色の違いがハッキリ確認でき、ラップを傷つけず、つかみ取り作業がスイスイ行えます。



スリップストッパー構造

凹凸加工されたハンド部は、人間の指の形状や、滑りにくいように凹凸加工を施した箸の先のように、食い込みが良くしっかりとベールをつかむことができます。



パイロットチェックバルブ

油圧のリークを防ぎ、ベールをグリップした力をしっかりと保持します。

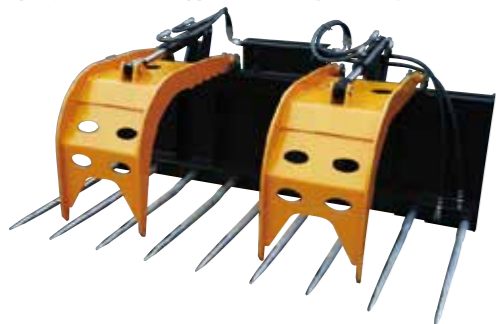


ロールベールの運搬積み込み用
(縦積みにも使用)

BGMII	ロール径	900~1100mm
BGII	ロール径	1100~1400mm
BGLII	ロール径	1400~1600mm
SBGMII	ロール径	850~1150mm

スーパーグラップルフォーク

枝、敷きワラ、残幹、がさばり物の拾集等



ベールフォーク

ロールベールの運搬積み込み用



タイン長990&1250mm
タイン間隔600&800mmで使用可能

【オプション】HBR2020 ハイバックレスト

白菜やキャベツなど大量の箱物の運搬積み込み作業に活躍します。

幅1205mm×高さ(ツメ上面~値)2000mm
※SPFC.D.G.のみの対応です



スーパーマニアフォーク

堆肥、稲わら、残幹、つるの拾集など



油圧式スライドパレットフォーク

(ツメ間隔は油圧で変えられます)

スーパーパレットフォーク

(ツメ間隔は手動で変えられます)

パレット、コンテナ、フレコン等

型式	ツメ長
HPFC・SPFC	920mm
HPFD・SPFD	1070mm
HPFG・SPFG	1220mm
HPFE・SPFE	1220mm



※写真は油圧式スライドパレットフォークです。

【中広タイプ】
幅1800mm×タイン長870mm×11本

【標準タイプ】
幅1400mm×タイン長870mm×9本

注意

ベール径が同じでも、稲ワラや乾燥牧草など比較的軽いものから、コーンロールサイレージ、ホークロールサイレージ、水分量の多い牧草など、かなり重いものまでベールの重量は一定ではなく水分量などにより大きく異なります。ベール径はベールグラブの適応範囲にあっても装着するローダで安全に持ち上げて作業ができるかどうか、ローダ本体のカタログや取扱説明書の仕様などでその安全荷重(基準)を必ずご確認ください。

●アタッチメント装着時の車両寸法が、全幅1700mm×全長4700mm×全高2800mmを超える場合は、大型特殊自動車となります。公道での走行・作業時には法令に従ってください。

ベールグラブ 作動のために、ローダ側に複動油圧1回路が必要です。

取付部	適応ローダ	品名	型式	適応ベール直径	重量
新型ワンタッチ式 マルチカブラ用	WA20(2(G).6) ※	ベールグラブ	BGM II -WA2002M/C	900 ~ 1,100mm	167kg
	WA30(5.6.6EO).40(3.6.8).50(3.6.8)		BGM II -WA50M/C	900 ~ 1,100mm	176kg
	WA40(3.6.8).50(3.6.8)		BG II -WA50M/C	1,100 ~ 1,400mm	228kg
	WA50(3.6.8)		BGL II -WA50M/C	1,400 ~ 1,600mm	303kg
旧型機械式 マルチカブラ用 (3点支持)	WA20-1	ベールグラブ	BGM II -WA20	900 ~ 1,100mm	157kg
	WA30(1.2.3).40(1.2)		BGM II -WA50	900 ~ 1,100mm	161kg
	WA40(1.2)		BG II -WA50	1,100 ~ 1,400mm	213kg
直ピン取付タイプ用	WA20(1.2) *1は別途ピン必要	ベールグラブ	BGM II -WA20D	900 ~ 1,100mm	173kg
	WA20-6 ※		BGM II -V2D	900 ~ 1,100mm	170kg
	WA30(5.6.6EO).40(3.6.8).50(3.6.8)		BGM II -WA50D	900 ~ 1,100mm	180kg
	WA40(3.6.8).50(3.6.8)		BG II -WA50D	1,100 ~ 1,400mm	232kg
	WA50(3.6.8)		BGL II -WA50D	1,400 ~ 1,600mm	307kg
新型ワンタッチ式 マルチカブラ用 (WA80-3, 100M-3は機械式のみ可 WA80-8は機械式、油圧式可)	WA80(3.8)	ベールグラブ	SBGM II -WA80M/C	850 ~ 1,150mm	222kg
	WA100M-3		BGM II -WA80M/C	900 ~ 1,100mm	173kg
			BG II -WA80M/C	1,100 ~ 1,400mm	224kg
			BGL II -WA80M/C	1,400 ~ 1,600mm	300kg
油圧式 マルチカブラ用	WA100(1.3.5.6.7.8)	ベールグラブ	SBGM II -WA100M/C	850 ~ 1,150mm	236kg
	WA150(1.3.5.6)		BG II -WA100M/C	1,100 ~ 1,400mm	255kg
			BGL II -WA100M/C	1,400 ~ 1,600mm	330kg

※本仕様は、改良のため予告なく変更することがありますのでご了承ください。 ※BGMIIにおいて、細断型コーンロールは850mmも適応です。

※WA20-6用に、オプション品としてカブラアダプタセット(本機側油圧接続部用)有ります。

各種アタッチメント

取付部	適応ローダ	品名	型式	仕様 作業巾×タイン(ツメ)長×本数	備考	
新型ワンタッチ式 マルチカブラ用	WA20(2(G).6)	スーパーマニアフォーク	SF-WA2002M/CJ	1400mm×870mm×9本		
	WA30(5.6.6EO).40(3.6.8).50(3.6.8)		SF-WA50M/CJ			
	WA80(3.8).100M-3		SF-WA80M/CJ			
	WA30(5.6.6EO).40(3.6.8).50(3.6.8)	中広スーパーマニアフォーク	WSF-WA50M/CJ	1800mm×870mm×11本		
	WA80(3.8).100M-3		WSF-WA80M/CJ			
	WA30(5.6.6EO).40(3.6.8).50(3.6.8)	ベールフォーク	BFA-WA50M/CJ	1100mm×990mm×2本		タイン間隔は 600、800mmのいずれかで使用 できます
	WA80(3.8).100M-3		BFA-WA80M/CJ			
	WA100(1.3.5.6.7.8).150(1.3.5.6)		BFA-WA100M/CJ			
	WA30(5.6.6EO).40(3.6.8).50(3.6.8)		BFB-WA50M/CJ			
	WA80(3.8).100M-3		BFB-WA80M/CJ			
WA100(1.3.5.6.7.8).150(1.3.5.6)	BFB-WA100M/CJ					
WA100(1.3.5.6.7.8).150(1.3.5.6)	BFB-WA100M/CJ					
WA80-3,100M-3は 機械式のみ可 WA80-8は 機械式、油圧式可 WA100,150は油圧式	WA20(2(G).6)	スーパーパレットフォーク	SPFC-WA2002M/CR	1020mm×920mm×2本	ツメ間隔は 手動で変えられます	
	WA30(5.6.6EO).40(3.6.8).50(3.6.8)		SPFD-WA2002M/CR			
			SPFC-WA50M/CR			
			SPFD-WA50M/CR			
			SPFG-WA50M/CR			
			SPFC-WA80M/CR			
			SPFD-WA80M/CR			
			SPFE-WA80M/CT			
			SPFE-WA100M/CT			
			SPFE-WA100M/CT			
WA30(5.6.6EO).40(3.6.8).50(3.6.8)	油圧式スライド パレットフォーク	HPFC-WA50M/CR	1000mm×920mm×2本	ツメ間隔は 油圧で変えられます		
		HPFD-WA50M/CR				
		HPFG-WA50M/CR				
		HPFC-WA80M/CR				
		HPFD-WA80M/CR				
		HPFE-WA80M/CT				
		HPFE-WA80M/CT				
		HPFE-WA100M/CT				
		HPFE-WA100M/CT				
		HPFE-WA100M/CT				
WA30(5.6.6EO).40(3.6.8).50(3.6.8)	スーパーグラップル フォーク	SGFM-WA50M/CK	1618mm×900mm×9本	専用クランクタイン採用 複動油圧1回路が必要です		
		SGF-WA50M/CJ				
		SGF-WA80M/CJ				
旧型機械式マルチカブラ用 (3点支持)	WA20-1	スーパーマニアフォーク	SF-WA20J	1400mm×870mm×9本	発売時期により 新旧カブラが混在しています 形状により、判別ください	
		スーパーパレットフォーク	SPFC-WA20R	1020mm×920mm×2本		
	WA30(1.2.3).40(1.2)	スーパーマニアフォーク	SF-WA50J	1400mm×870mm×9本		
		中広スーパーマニアフォーク	WSF-WA50J	1800mm×870mm×11本		
		ベールフォーク	BFA-WA50J	1100mm×990mm×2本		
		スーパーパレットフォーク	BFB-WA50J	1100mm×1250mm×2本		
		スーパーパレットフォーク	SPFC-WA50R	1020mm×920mm×2本		
		スーパーパレットフォーク	SPFD-WA50R	1020mm×1070mm×2本		
		スーパーマニアフォーク	SF-WA50DJ	1400mm×870mm×9本		
		中広スーパーマニアフォーク	WSF-WA50DJ	1800mm×870mm×11本		
直ピン取付タイプ用	WA30(5.6.6EO).40(3.6.8).50(3.6.8)	ベールフォーク	BFA-WA50DJ	1100mm×990mm×2本	タイン間隔は600、800mm のいずれかで使用できます	
			BFB-WA50DJ	1100mm×1250mm×2本		
			BFB-WA50DJ	1100mm×1250mm×2本		
	WA20(1.2) *1は別途ピン必要	スーパーパレットフォーク	SGFM-WA50DK	1618mm×900mm×9本	専用クランクタイン採用 複動油圧1回路が必要です	
			SGF-WA50DJ	1800mm×900mm×9本		
			SPFC-WA20DR	1020mm×920mm×2本		
			SPFD-WA20DR	1020mm×1070mm×2本		
			SPFC-V2DR	1020mm×920mm×2本		
			SPFC-WA50DR	1020mm×920mm×2本		
			SPFD-WA50DR	1020mm×1070mm×2本		
WA30(5.6.6EO).40(3.6.8).50(3.6.8)	スーパーパレットフォーク	SPFC-WA50DR	1020mm×920mm×2本	ツメ間隔は 手動で変えられます		
		SPFG-WA50DR	1020mm×1220mm×2本			

※本仕様は、改良のため予告なく変更することがありますのでご了承ください。