

Super grapple fork

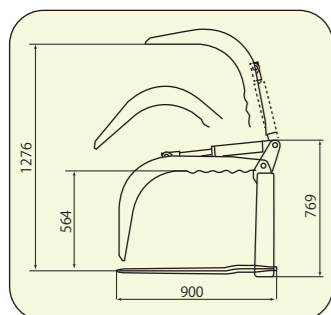


敷きワラ・牧草・農産物の残幹・枝物・がさばり物などの
収集・積み込み運搬作業に威力を発揮します。

スーパーグラップルフォーク

取付部	適応ローダ	品名	型式	仕様 作業巾×タイン(ツメ)長×本数	備考
ホイールローダー クイックカブラ用	ZW30.40.50(-5B) LX20-7.30-7.40-7 L4-2.5-2.6-2	スーパー グラップル フォーク	SGFM-ZW50K	1618mm×900mm×9	専用クランク タイン採用 複動油圧 1回路が 必要です
	ZW80(S)(-5B).90 LX50.60(-7).L9-2		SGF-ZW50J	1800mm×900mm×9	

※本製品の仕様、形状は予告なく変更することがあります。



農畜産用

HITACHI
Unicarriers TCM

ローダ先端アタッチメント

お求めの際はローダ型式をお知らせ下さい

Loader tip attachment for agriculture

BALE GLOVE

ガッチリ掴む ベールグラブ



使いやすさ
ナンバーワン!

GS

ハンド部が適度にスイングする
マルチリンク構造

ハンド部が適度にスイングする「GSマルチリンク構造」は、いびつな形状のベールでもガッチリと掴むことができます。また、並べたベールを抜き取る時にもとてもスムーズに抜き取ることができます。

【製造元】

MAFUKYU 株式会社丸久製作所

本社・工場 / 〒307-0037茨城県結城市東茂呂1877番地
TEL.0296-35-0611代 FAX.0296-35-3109

<https://marukyu-wks.com>



お問い合わせ

農畜産用ローダ 先端アタッチメント



イエローハンドの ベールグラブ

使い易さが 人気の秘訣!!

ハンド部が適度にスイングする GSマルチリンク構造

★いびつなベールもハンド部が適度にスイングすることにより形状に沿ってしっかりフィットしガッチリとつかむことができます。
★ベールから抜き取るときもハンド部が適度にスイングすることでローダのハンドル操作がわずかで済み、とってもスムーズに行えます。



作業しやすい黄色のハンド

黒、白、緑のフィルムに対して、朝夕の薄暗い状況での作業も色の違いがハッキリ確認でき、ラップを傷つけず、つかみ取り作業がスイスイ行えます。



スリップストッパー構造

凹凸加工されたハンド部は、人間の指の形状や、滑りにくいように凹凸加工を施した箸の先のように、食い込みが良くしっかりとベールをつかむことができます。



パイロットチェックバルブ

油圧のリークを防ぎ、ベールをグリップした力をしっかりと保持します。

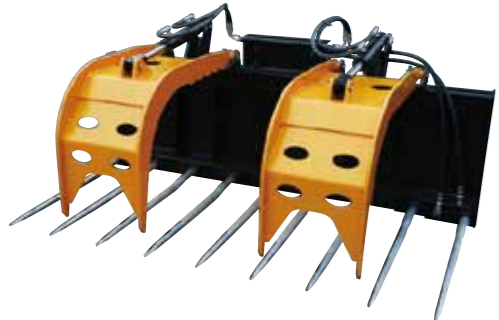


ロールベールの運搬積み込み用
(縦積みにも使用)

BGMII	ロール径	900~1100mm
BGII	ロール径	1100~1400mm
BGLII	ロール径	1400~1600mm
SBGMII	ロール径	850~1150mm

スーパーグラップルフォーク

枝、敷きワラ、残幹、がさばり物の拾集等



ベールフォーク

ロールベールの運搬積み込み用



タイン長990、1250mm
タイン間隔600、800mmで使用可能

【オプション】HBR200 ハイバックレスト

白菜やキャベツなど大量の箱物の運搬積み込み作業に活躍します。

幅1205mm×高さ(ツメ上面~値)2000mm
※SPFC.D.Gのみの対応です



スーパーマニアフォーク

堆肥、稲わら、残幹、つるの拾集など



油圧式スライドパレットフォーク

(ツメ間隔は油圧で変えられます)

スーパーパレットフォーク

(ツメ間隔は手動で変えられます)

パレット、コンテナ、フレコン等

型式	ツメ長
HPFC・SPFC	920mm
HPFD・SPFD	1070mm
HPFG・SPFG	1220mm
HPFE・SPFE	1220mm



※写真は油圧式スライドパレットフォークです。

【巾広タイプ】
幅1800mm×タイン長870mm×11本

【標準タイプ】
幅1400mm×タイン長870mm×9本

注意 ベール径が同じでも、稲ワラや乾燥牧草など比較的軽いものから、コーンロールサイレージ、ホーククローブサイレージ、水分量の多い牧草など、かなり重いものまでベールの重量は一定ではなく水分量などにより大きく異なります。ベール径はベールグラブの適応範囲にあっても装着するローダで安全に持ち上げて作業ができるかどうか、ローダ本体のカタログや取扱説明書の仕様などでその安全荷重(基準)を必ずご確認の上お考えください。

●アタッチメント装着時の車両寸法が、全幅1700mm×全長4700mm×全高2800mmを超える場合は、大型特殊自動車となります。公道での走行・作業時には法令に従ってください。

ベールグラブ 作動のために、ローダ側に複動油圧1回路が必要です。

取付部	適応ローダ	品名	型式	適応ベール直径	重量	
ホイルローダー クイックカブラ用	ZW20(L).LX15-7.L3-2	ベールグラブ	BGM II -ZW20	900 ~ 1,100mm	175kg	
	ZW30.40.50(-5B) LX20-7.30-7.40-7 L4-2.5-2.6-2	ベールグラブ	BGM II -ZW50	900 ~ 1,100mm	174kg	
	ZW50(5B).LX40-7.L6-2		BGL II -ZW50	1,100 ~ 1,400mm	225kg	
	ホイルローダー 直ピン取付タイプ用	ZW80(S)(-5B).90 LX50-7.60-7 L9-2	ベールグラブ	BGL II -ZW50	1,400 ~ 1,600mm	301kg
		ZW80(S)(-5B).90 LX50-7.60-7 L9-2		SBGM II -ZW90	850 ~ 1,150mm	225kg
		ホイルローダー 直ピン取付タイプ用	ZW100(-5B,6)	ベールグラブ	BGM II -ZW90	900 ~ 1,100mm
BGL II -ZW90					1,100 ~ 1,400mm	231kg
スキットステアローダ	ZW30.40.50(-5B) LX20-7.30-7.40-7 L4-2.5-2.6-2	ベールグラブ	BGL II -ZW90	1,400 ~ 1,600mm	307kg	
			SBGM II -ZW100	850 ~ 1,150mm	250kg	
	スキットステアローダ	ZW50(5B).LX40-7.L6-2	ベールグラブ	BG II -ZW100	1,100 ~ 1,400mm	257kg
				BGL II -ZW100	1,400 ~ 1,600mm	334kg
	スキットステアローダ	SL7.SL9 705.706.707.709.711 605.606.607.607T.608.608T.610	ベールグラブ	BGM II -ZW50D	900 ~ 1,100mm	199kg
				BG II -ZW50D	1,100 ~ 1,400mm	240kg
スキットステアローダ	SL7.SL9 705.706.707.709.711 605.606.607.607T.608.608T.610	ベールグラブ	SBGM II -ZW50D	850 ~ 1,150mm	233kg	
			BGL II -ZW50D	1,400 ~ 1,600mm	317kg	
スキットステアローダ	SL7.SL9 705.706.707.709.711 605.606.607.607T.608.608T.610	ベールグラブ	BGM II -SK608	900 ~ 1,100mm	163kg	
			BG II -SK608	1,100 ~ 1,400mm	215kg	

※本仕様は、改良のため予告なく変更することがありますのでご了承ください。 ※BGMIIにおいて、細断型コーンロールは850mmも適応です。

各種アタッチメント

取付部	適応ローダ	品名	型式	仕様 作業巾×タイン(ツメ)長×本数	備考	
ホイルローダー クイックカブラ用	ZW20(L).LX15-7.L3-2 ZW30.40.50(-5B) LX20-7.30-7.40-7 L4-2.5-2.6-2	スーパーマニアフォーク	SF-ZW20J	1400mm × 870mm × 9本	タイン間隔は 600、800mmのいずれかで 使用できます	
			SF-ZW50J			
			SF-ZW90J			
	巾広スーパー マニアフォーク	WSF-ZW50J	1800mm × 870mm × 11本			
		WSF-ZW90J				
	ベールフォーク	ZW20(L).LX15-7.L3-2 ZW30.40.50(-5B) LX20-7.30-7.40-7 L4-2.5-2.6-2	ベールフォーク	BFA-ZW20J		1100mm × 990mm × 2本
				BFA-ZW50J		1100mm × 1250mm × 2本
		ZW80(S)(-5B).90 LX50-7.60-7 L9-2	ベールフォーク	BFA-ZW90J		1100mm × 990mm × 2本
				BFB-ZW90J		1100mm × 1250mm × 2本
		ZW100(-5B,6)	ベールフォーク	BFA-ZW100J		1100mm × 990mm × 2本
				BFB-ZW100J		1100mm × 1250mm × 2本
		スーパー パレットフォーク	ZW20(L).LX15-7.L3-2	スーパー パレットフォーク		SPFC-ZW20R
SPFD-ZW20R					1020mm × 1070mm × 2本	
ZW30.40.50(-5B) LX20-7.30-7.40-7 L4-2.5-2.6-2			SPFC-ZW50R		1020mm × 920mm × 2本	
			SPFD-ZW50R		1020mm × 1070mm × 2本	
ZW80(S)(-5B).90 LX50-7.60-7 L9-2	SPFG-ZW50R		1020mm × 1220mm × 2本			
	SPFC-ZW80R		1020mm × 920mm × 2本			
ZW100(-5B,6)	SPFD-ZW80R		1020mm × 1070mm × 2本			
	SPFE-ZW80T		1240mm × 1220mm × 2本			
ZW30.40.50(-5B) LX20-7.30-7.40-7 L4-2.5-2.6-2	油圧式 スライド パレットフォーク		SPFE-ZW100T		1240mm × 1220mm × 2本	
			HPFC-ZW50R		1000mm × 920mm × 2本	
スーパー グラップルフォーク	ZW80(S)(-5B).90,LX50.60(-7),L9-2	スーパー グラップルフォーク	HPFD-ZW50R	1000mm × 1070mm × 2本		
			HPFG-ZW50R	1000mm × 1220mm × 2本		
	ZW100(-5B,6)		HPFC-ZW80R	1000mm × 920mm × 2本		
			HPFD-ZW80R	1000mm × 1070mm × 2本		
	ZW30.40.50(-5B) LX20-7.30-7.40-7 L4-2.5-2.6-2		HPFE-ZW80T	1330mm × 1220mm × 2本		
			HPFE-ZW100T	1330mm × 1220mm × 2本		
	ZW80(S)(-5B).90,LX50.60(-7),L9-2		SGFM-ZW50K	1618mm × 900mm × 9本		
			SGF-ZW50J	1800mm × 900mm × 9本		
	ホイルローダー 直ピン取付タイプ用		ZW30.40.50(-5B) LX20-7.30-7.40-7 L4-2.5-2.6-2	スーパーマニアフォーク	SF-ZW50DJ	1400mm × 870mm × 9本
					WSF-ZW50DJ	1800mm × 870mm × 11本
スーパーマニアフォーク		BFA-ZW50DJ	1100mm × 990mm × 2本			
		BFB-ZW50DJ	1100mm × 1250mm × 2本			
スーパー パレットフォーク		SPFC-ZW50DR	1020mm × 920mm × 2本			
		SPFD-ZW50DR	1020mm × 1070mm × 2本			
スーパー パレットフォーク		SPFG-ZW50DR	1020mm × 1220mm × 2本			
		SGF-ZW50DJ	1800mm × 900mm × 9本			
スキットステアローダ		SL7.SL9 705.706.707.709.711 605.606.607.607T.608.608T.610	スーパーマニアフォーク	SF-SK200J	1400mm × 870mm × 9本	
				WSF-SK200J	1800mm × 870mm × 11本	
	スーパー パレットフォーク	BFA-SK200J	1100mm × 990mm × 2本			
		SPFC-SK200R	1020mm × 920mm × 2本			
	スーパー パレットフォーク	SPFD-SK200R	1020mm × 1070mm × 2本			
		SPFG-SK200R	1020mm × 1220mm × 2本			
	油圧式 スライド パレットフォーク	HPFC-SK200R	1000mm × 920mm × 2本			
		HPFD-SK200R	1000mm × 1070mm × 2本			
	油圧式 スライド パレットフォーク	HPFE-SK200R	1000mm × 1220mm × 2本			
		HPFG-SK200R	1000mm × 1220mm × 2本			

※本仕様は、改良のため予告なく変更することがありますのでご了承ください。