

ハヤブサ・ハヤブサコンパクト
マイティサンローダ

純正部品表

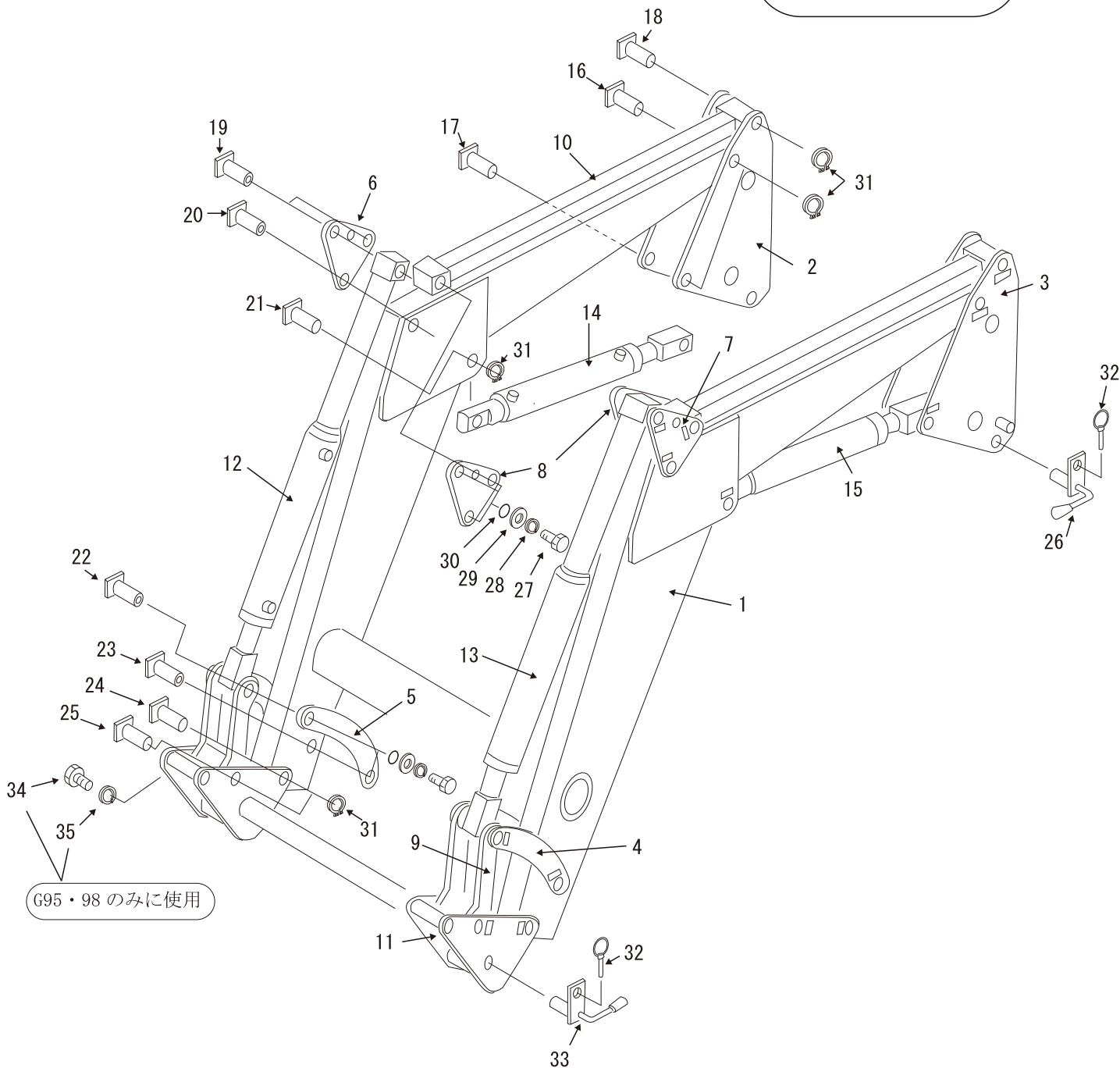
(アームキット)

G95・G98・G105・G108・G115・G138・G155・G155TN

リフトアーム関係部品図

G95・G98・G105

実物と部品図の形状が
一致しない場合があります



部品表 (リフトアーム・ピン関係)

G95・G98

図番	コード	部品名	個数	規格・寸法・摘要
01	80002610	リフトアーム	1	G95
01	80002609	リフトアーム	1	G98
02	80010032	サイドフレーム(RH)	1	G95
02	80010026	サイドフレーム(RH)	1	G98
03	80010031	サイドフレーム(LH)	1	G95
03	80010025	サイドフレーム(LH)	1	G98
04	***	Aリンク 外側	2	個別コード設定なし
05	***	Aリンク 内側	2	個別コード設定なし
4・5	80002710	AリンクASSY(RH)	1	
4・5	80002711	AリンクASSY(LH)	1	
06	***	Bリンク 外側(RH)	1	個別コード設定なし
07	***	Bリンク 外側(LH)	1	個別コード設定なし
08	***	Bリンク 内側	2	個別コード設定なし
6・8	80002735	BリンクASSY(RH)	1	
7・8	80002736	BリンクASSY(LH)	1	
09	80002669	Aリンクロッド	2	
10	80002697	Bリンクロッド	2	
11	80002082	バケットヒッチ	1	詳細部品図あり
12	80003004	ダンブシリンダ((RH)	1	詳細部品図あり
13	80003005	ダンブシリンダ((LH)	1	詳細部品図あり
14・15	80003006	リフトシリンダASSY	2	詳細部品図あり(左右共通)
16	80055101	ツバ溝付ピン(グリースニップル付)	2	22-75(NIPPLE,GREASE)
17	80055102	ツバ溝付ピン	2	22-75
18	80055102	ツバ溝付ピン	2	22-75
19	80055103	ツバ付ピン	4	22-81
20	80055104	ツバ付ピン(グリースニップル付)	2	22-81(NIPPLE,GREASE)
21	80055105	ツバ溝付ピン	2	22-64
22	80055106	ツバ付ピン	2	22-76
23	80055107	ツバ付ピン(グリースニップル付)	2	22-76(NIPPLE,GREASE)
24	80055108	ツバ溝付ピン(グリースニップル付)	2	22-83(NIPPLE,GREASE)
25	80055108	ツバ溝付ピン(グリースニップル付)	2	22-83(NIPPLE,GREASE)
26	80055109	脱着ピン(RH)	1	22-95
26	80055110	脱着ピン(LH)	1	22-95
27	83152070	ボルト	10	M8x1.25-20
28	83152841	バネ座金	10	8
29	83152831	平座金	10	8x30
30	80001062	Oリング	10	P22
31	80052433	スナップリング	12	22
32	80052451	クイックピン	4	10-50
33	80055111	アタッチメント脱着ピン(RH)	1	22-95
33	80055112	アタッチメント脱着ピン(LH)	1	22-95
34	83152448	ボルト	2	M16x2-30
35	83152845	バネ座金	2	16

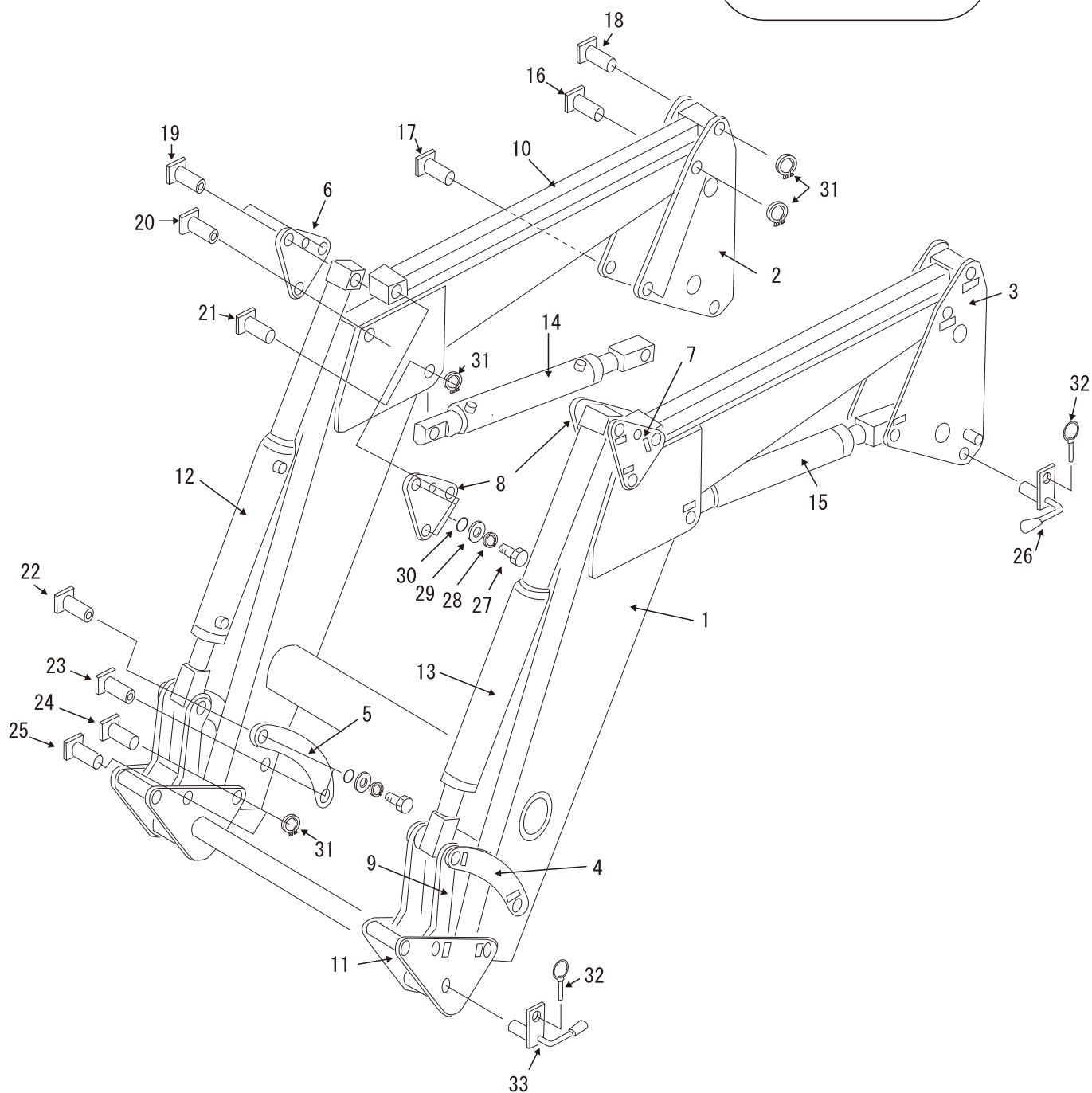
G105

図番	コード	部品名	個数	規格・寸法・摘要
01	80002645	リフトアーム	1	G105-108
02	80010034	サイドフレーム(RH)	1	G105
03	80010033	サイドフレーム(LH)	1	G105
04	***	Aリンク 外側	2	個別コード設定なし
05	***	Aリンク 内側	2	個別コード設定なし
4・5	80002712	AリンクASSY(RH)	1	
4・5	80002713	AリンクASSY(LH)	1	
06	***	Bリンク 外側(RH)	1	個別コード設定なし
07	***	Bリンク 外側(LH)	1	個別コード設定なし
08	***	Bリンク 内側	2	個別コード設定なし
6・8	80002737	BリンクASSY(RH)	1	
7・8	80002738	BリンクASSY(LH)	1	
09	80002670	Aリンクロッド	2	
10	80002696	Bリンクロッド	2	
11	80002083	バケットヒッチ	1	詳細部品図あり
12	80002994	ダンブシリンダ((RH)	1	詳細部品図あり
13	80002995	ダンブシリンダ((LH)	1	詳細部品図あり
14・15	80002996	リフトシリンダ	2	詳細部品図あり(左右共通)
16	80055101	ツバ溝付ピン(グリースニップル付)	2	22-75(NIPPLE,GREASE)
17	80055102	ツバ溝付ピン	2	22-75
18	80055102	ツバ溝付ピン	2	22-75
19	80055103	ツバ付ピン	4	22-81
20	80055104	ツバ付ピン(グリースニップル付)	2	22-81(NIPPLE,GREASE)
21	80055105	ツバ溝付ピン	2	22-64
22	80055106	ツバ付ピン	2	22-76
23	80055107	ツバ付ピン(グリースニップル付)	2	22-76(NIPPLE,GREASE)
24	80055108	ツバ溝付ピン(グリースニップル付)	2	22-83(NIPPLE,GREASE)
25	80055108	ツバ溝付ピン(グリースニップル付)	2	22-83(NIPPLE,GREASE)
26	80055109	脱着ピン(RH)	1	22-95
26	80055110	脱着ピン(LH)	1	22-95
27	83152070	ボルト	10	M8x1.25-20
28	83152841	バネ座金	10	8
29	83152831	平座金	10	8x30
30	80001062	Oリング	10	P22
31	80052433	スナップリング	12	22
32	80052451	クイックピン	4	10-50
33	80055111	アタッチメント脱着ピン(RH)	1	22-95
33	80055112	アタッチメント脱着ピン(LH)	1	22-95

リフトアーム関係部品図

G108

実物と部品図の形状が
一致しない場合があります



部品表 (リフトアーム・ピン関係)

G108

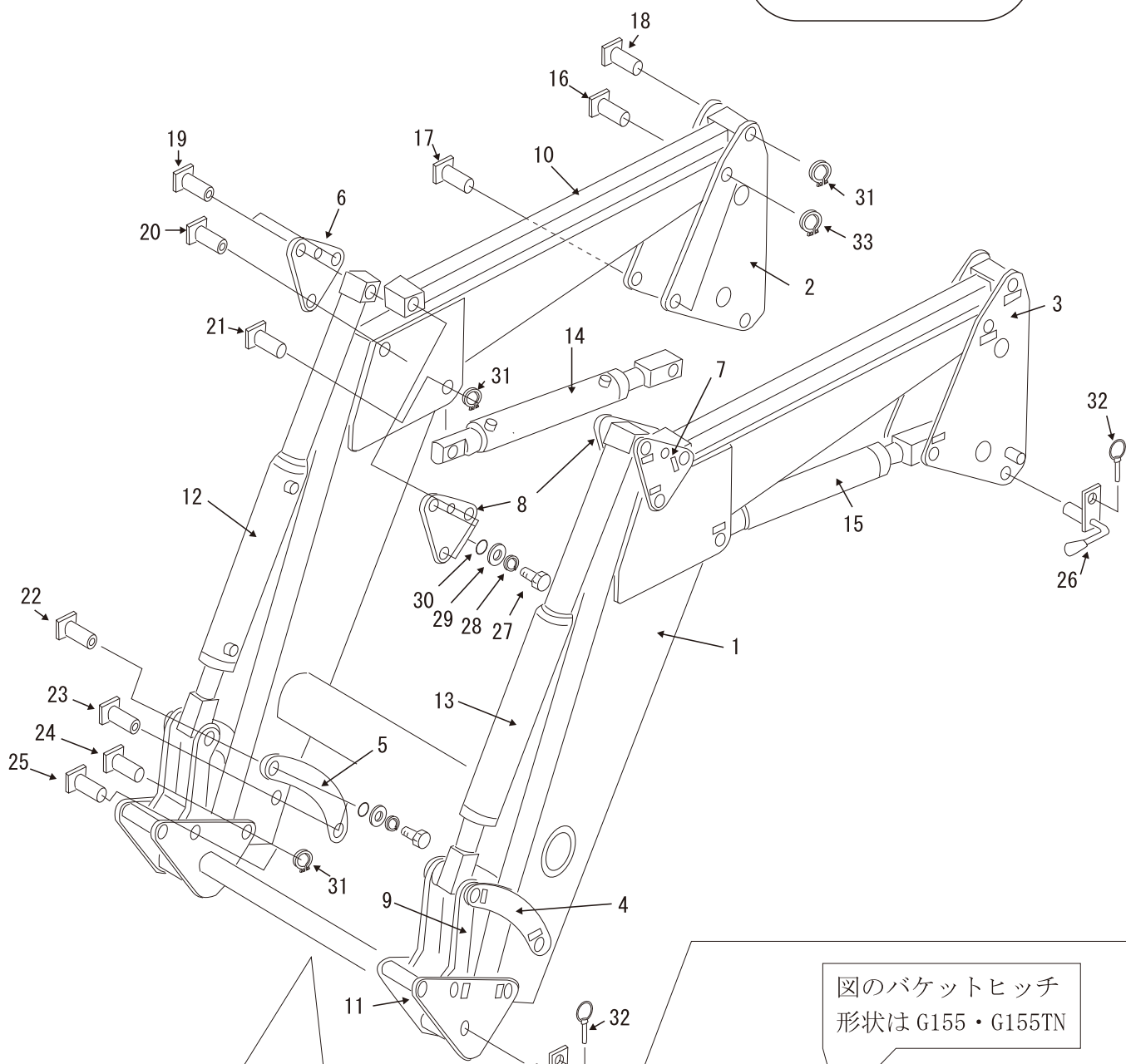
P15

図番	コード	部品名	個数	規格・寸法・摘要
01	80002645	リフトアーム	1	G105-108
02	80010028	サイドフレーム(RH)	1	G108
03	80010027	サイドフレーム(LH)	1	G108
04	***	Aリンク 外側	2	個別コード設定なし
05	***	Aリンク 内側	2	個別コード設定なし
4・5	80002712	AリンクASSY(RH)	1	
4・5	80002713	AリンクASSY(LH)	1	
06	***	Bリンク 外側(RH)	1	個別コード設定なし
07	***	Bリンク 外側(LH)	1	個別コード設定なし
08	***	Bリンク 内側	2	個別コード設定なし
6・8	80002737	BリンクASSY(RH)	1	
7・8	80002738	BリンクASSY(LH)	1	
09	80002670	Aリンクロッド	2	
10	80002696	Bリンクロッド	2	
11	80002083	バケットヒッチ	1	詳細部品図あり
12	80002994	ダンブシリンダ((RH)	1	詳細部品図あり
13	80002995	ダンブシリンダ((LH)	1	詳細部品図あり
14・15	80002996	リフトシリンダ	2	詳細部品図あり(左右共通)
16	80055113	ツバ溝付ピン(グリースニップル付)	2	22-81(NIPPLE,GREASE)
17	80055114	ツバ溝付ピン	2	22-81
18	80055114	ツバ溝付ピン	2	22-81
19	80055103	ツバ付ピン	4	22-81
20	80055104	ツバ付ピン(グリースニップル付)	2	22-81(NIPPLE,GREASE)
21	80055105	ツバ溝付ピン	2	22-64
22	80055106	ツバ付ピン	2	22-76
23	80055107	ツバ付ピン(グリースニップル付)	2	22-76(NIPPLE,GREASE)
24	80055108	ツバ溝付ピン(グリースニップル付)	2	22-83(NIPPLE,GREASE)
25	80055108	ツバ溝付ピン(グリースニップル付)	2	22-83(NIPPLE,GREASE)
26	80054110	脱着ピン	1	30-95
26	80054110	脱着ピン	1	30-95
27	83152070	ボルト	10	M8x1.25-20
28	83152841	バネ座金	10	8
29	83152831	平座金	10	8x30
30	80001062	Oリング	10	P22
31	80052433	スナップリング	12	22
32	80052451	クイックピン	4	10-50
33	80055111	アタッチメント脱着ピン(RH)	1	22-95
33	80055112	アタッチメント脱着ピン(LH)	1	22-95

リフトアーム関係部品図

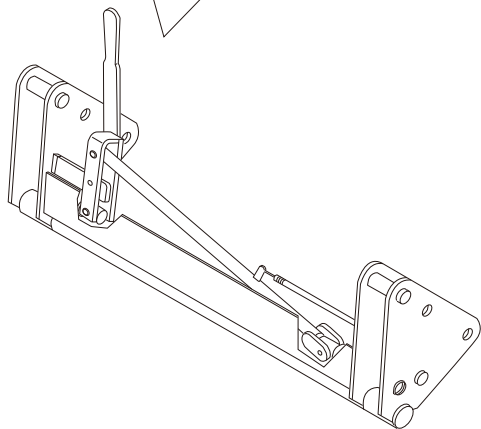
G115・G138・G155 (TN)

実物と部品図の形状が
一致しない場合があります



図のバケットヒッチ
形状は G115・G138

図のバケットヒッチ
形状は G155・G155TN



部品表 (リフトアーム・ピン関係)

G115・G138

図番	コード	部品名	個数	規格・寸法・摘要
01	80002644	リフトアーム	1	G115
01	80002613	リフトアーム	1	G138
02	80010036	サイドフレーム(RH)	1	G115-155
02	80010030	サイドフレーム(RH)	1	G138
03	80010035	サイドフレーム(LH)	1	G115-155
03	80010029	サイドフレーム(LH)	1	G138
04	***	Aリンク 外側	2	個別コード設定なし
05	***	Aリンク 内側	2	個別コード設定なし
4・5	80002715	AリンクASSY(RH)	1	
4・5	80002716	AリンクASSY(LH)	1	
06	***	Bリンク 外側(RH)	1	個別コード設定なし
07	***	Bリンク 外側(LH)	1	個別コード設定なし
08	***	Bリンク 内側	2	個別コード設定なし
6・8	80002739	BリンクASSY(RH)	1	
7・8	80002740	BリンクASSY(LH)	1	
09	80002671	Aリンクロッド	2	
10	80002695	Bリンクロッド	2	
11	80002084	バケットヒッチ	1	G115・G138 詳細部品図あり
12	80002997	ダンブシリンダ((RH)	1	G115 詳細部品図あり
13	85506245	ダンブシリンダ((RH)	1	G138 詳細部品図あり
12	80002998	ダンブシリンダ((LH)	1	G115 詳細部品図あり
13	85506246	ダンブシリンダ((LH)	1	G138 詳細部品図あり
14・15	80002999	リフトシリンダ	2	G115 詳細部品図あり(左右共通)
14・15	85506247	リフトシリンダ	2	G138 詳細部品図あり(左右共通)
16	80054101	ツバ溝付ピン(グリースニップル付)	2	30-88(NIPPLE,GREASE)
17	80054102	ツバ溝付ピン	2	30-88
18	80054103	ツバ溝付ピン	2	25-88
19	80054104	ツバ付ピン	4	25-99
20	80054105	ツバ付ピン(グリースニップル付)	2	25-99(NIPPLE,GREASE)
21	80054106	ツバ溝付ピン	2	25-77
22	80054107	ツバ付ピン	2	25-89
23	80054108	ツバ付ピン(グリースニップル付)	2	25-89(NIPPLE,GREASE)
24	80054109	ツバ溝付ピン(グリースニップル付)	2	25-97(NIPPLE,GREASE)
25	80054109	ツバ溝付ピン(グリースニップル付)	2	25-97(NIPPLE,GREASE)
26	80054110	脱着ピン	2	G115 30-95(左右共通)
26	80054113	脱着ピン(RH)	1	G138 30-105(左右勝手違い)
26	80054114	脱着ピン(LH)	1	G138 30-105(左右勝手違い)
27	83152160	ボルト	10	M10x1.5-20
28	83152842	バネ座金	10	10
29	83152832	平座金	10	10x40
30	80001065	Oリング	10	P25
31	80052432	スナップリング	8	25
32	80052451	クイックピン	4	10-50
33	80052445	スナップリング	4	30
34	80054111	アタッチメント脱着ピン(RH)	1	G115 25-105(左右勝手違い)
34	80054112	アタッチメント脱着ピン(LH)	1	G115 25-105(左右勝手違い)
34	80054115	アタッチメント脱着ピン(RH)	1	G138 30-105(左右勝手違い)
34	80054116	アタッチメント脱着ピン(LH)	1	G138 30-105(左右勝手違い)

G155・G155TN

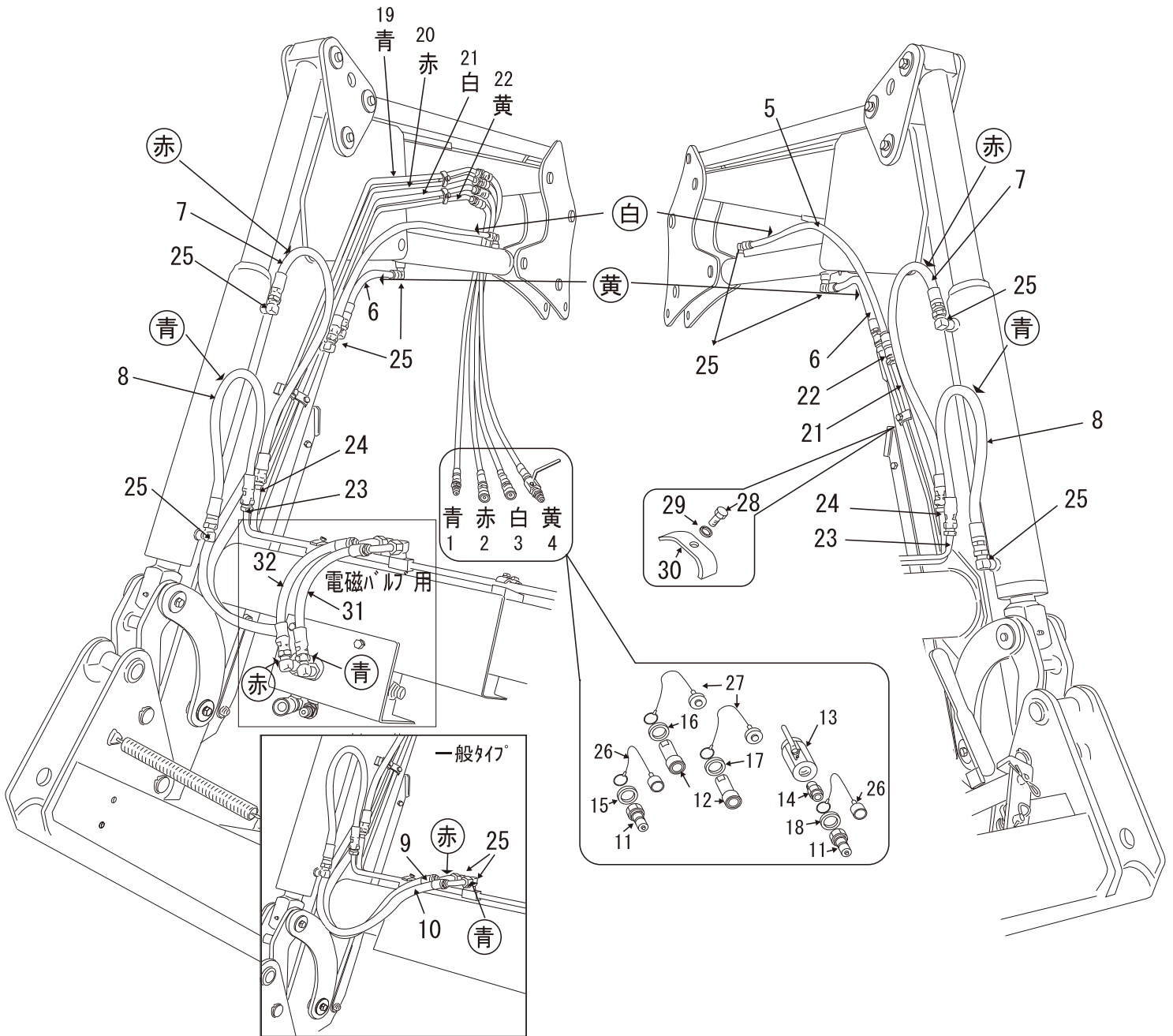
図番	コード	部品名	個数	規格・寸法・摘要
01	80002615	リフトアーム	1	
02	80010036	サイドフレーム(RH)	1	G155
02	80010038	サイドフレーム(RH)	1	G155TN
03	80010035	サイドフレーム(LH)	1	G155
03	80010037	サイドフレーム(LH)	1	G155TN
04	***	Aリンク 外側	2	個別コード設定なし
05	***	Aリンク 内側	2	個別コード設定なし
4・5	80002715	AリンクASSY(RH)	1	
4・5	80002716	AリンクASSY(LH)	1	
06	***	Bリンク 外側(RH)	1	個別コード設定なし
07	***	Bリンク 外側(LH)	1	個別コード設定なし
08	***	Bリンク 内側	2	個別コード設定なし
6・8	80002739	BリンクASSY(RH)	1	
7・8	80002740	BリンクASSY(LH)	1	
09	80002671	Aリンクロッド	2	
10	80002691	Bリンクロッド	2	
11	80002086	バケットヒッチ	1	G155・G155TN 詳細部品図あり
12	80003009	ダンブシリンダ((RH)	1	詳細部品図あり
13	80003010	ダンブシリンダ((LH)	1	詳細部品図あり
14・15	80002956	リフトシリンダ	1	詳細部品図あり
16	80054101	ツバ溝付ピン(グリースニップル付)	2	30-88(NIPPLE,GREASE)
17	80054102	ツバ溝付ピン	2	30-88
18	80054103	ツバ溝付ピン	2	25-88
19	80054104	ツバ付ピン	4	25-99
20	80054105	ツバ付ピン(グリースニップル付)	2	25-99(NIPPLE,GREASE)
21	80054106	ツバ溝付ピン	2	25-77
22	80054107	ツバ付ピン	2	25-89
23	80054108	ツバ付ピン(グリースニップル付)	2	25-89(NIPPLE,GREASE)
24	80054109	ツバ溝付ピン(グリースニップル付)	2	25-97(NIPPLE,GREASE)
25	80054109	ツバ溝付ピン(グリースニップル付)	2	25-97(NIPPLE,GREASE)
26	80054110	脱着ピン	2	30-95
27	83152160	ボルト	10	M10x1.5-20
28	83152842	バネ座金	10	10
29	83152832	平座金	10	10x40
30	80001065	Oリング	10	P25
31	80052432	スナップリング	8	25
32	80052451	クイックピン	4	10-50
33	80052445	スナップリング	4	30

油圧ホース・配管関係部品

G95・G98・G105・G108

右内側

左内側



部品表 (高圧ホース・OST配管関係)

G95・G98

図番	コード	部品名	個数	規格・寸法・摘要
01	81012607	高圧ナイロンホース	1	G95 04-850(青)オス・メス
01	81012609	高圧ナイロンホース	1	G98 04-950(青)オス・メス
02	81012607	高圧ナイロンホース	1	G95 04-850(赤)オス・メス
02	81012609	高圧ナイロンホース	1	G98 04-950(赤)オス・メス
03	81012607	高圧ナイロンホース	1	G95 04-850(白)オス・メス
03	81012609	高圧ナイロンホース	1	G98 04-950(白)オス・メス
04	81012606	高圧ナイロンホース	1	G95 04-800(黄)オス・メス
04	81012610	高圧ナイロンホース	1	G98 04-1000(黄)オス・メス
05	81012105	高圧ナイロンホース	2	04-700(白)メス・メス
06	84775091	高圧ナイロンホース	2	04-280(黄)メス・メス
07	81012102	高圧ナイロンホース	2	04-550(赤)メス・メス
08	81012102	高圧ナイロンホース	2	04-550(青)メス・メス
09	81009826	高圧ナイロンホース	1	04-550(赤)90L・メス
10	81009828	高圧ナイロンホース	1	04-650(青)90L・メス
11	81052510	カブラ オス	2	1/4オス
12	81052505	カブラ メス	2	1/4メス
13	80000400	ストップバルブ	1	1/4
14	81052590	高圧ニップル	1	PT1/4xPT1/4
15	81052399	カラーリング(青)	1	
16	81052400	カラーリング(赤)	1	
17	81052397	カラーリング(白)	1	
18	81052398	カラーリング(黄)	1	
19	81030831	OST配管	1	0404(青)
20	81030832	OST配管	1	0303(赤)
21	81030833	OST配管	1	0202(白)
22	81030834	OST配管	1	0101(黄)
23	81030835	OST配管	1	0606(青)
24	81030836	OST配管	1	0505(赤)
25	81052600	オス90° エルボ	12	PT1/4xPF1/4
26	81052515	カブラキャップセット	2	1/4
27	81052515	カブラキャップセット	2	1/4
28	83152071	ボルト	9	M8x1.25-25
29	83152841	バネ座金	9	M8
30	81012037	クランプ	9	

G105・G108

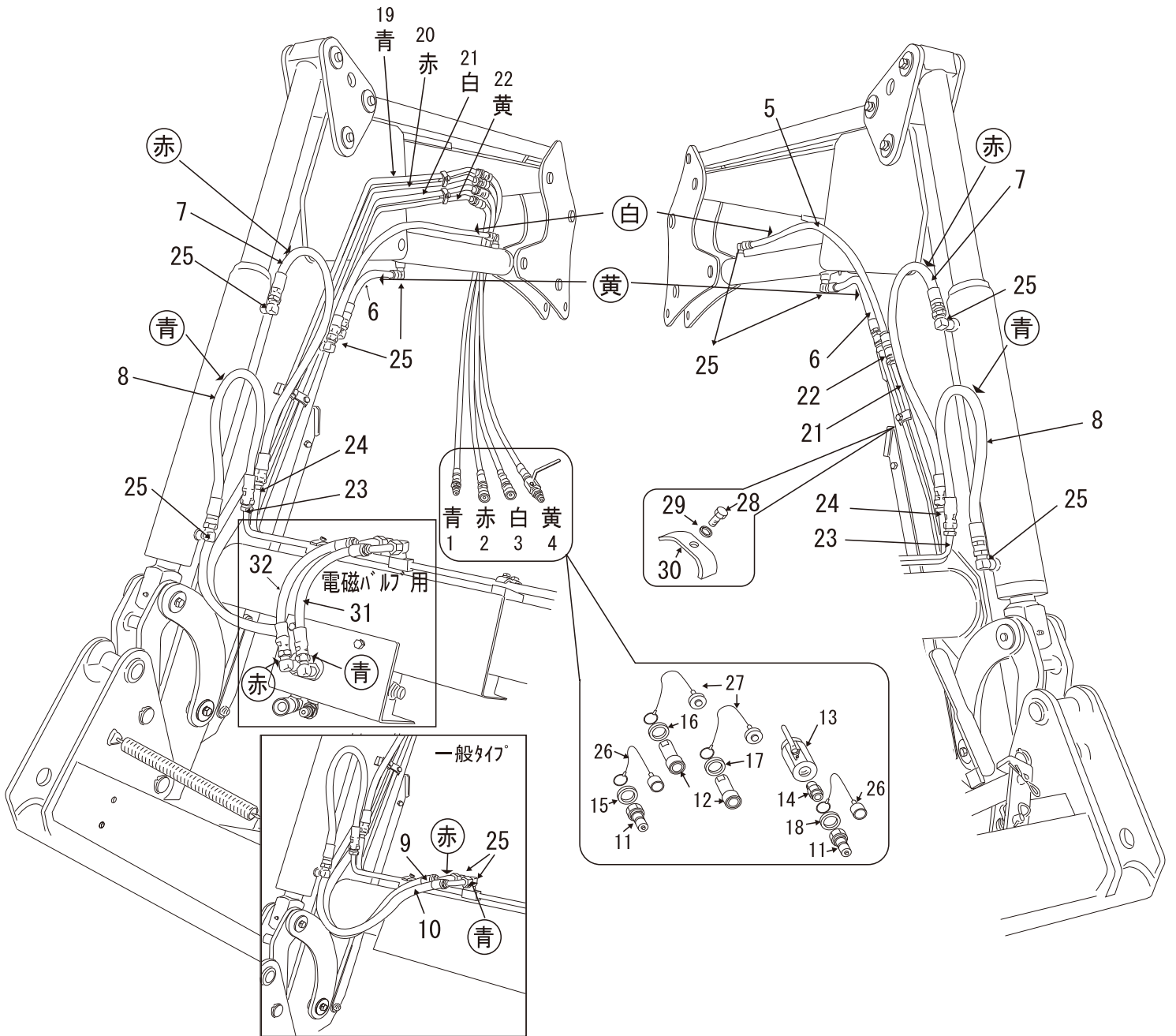
図番	コード	部品名	個数	規格・寸法・摘要
01	81012611	高圧ナイロンホース	1	G105 04-1050(青)オス・メス
01	81012612	高圧ナイロンホース	1	G108 04-1100(青)オス・メス
02	81012611	高圧ナイロンホース	1	G105 04-1050(赤)オス・メス
02	81012612	高圧ナイロンホース	1	G108 04-1100(赤)オス・メス
03	81012611	高圧ナイロンホース	1	G105 04-1050(白)オス・メス
03	81012612	高圧ナイロンホース	1	G108 04-1100(白)オス・メス
04	81012610	高圧ナイロンホース	1	G105 04-1000(黄)オス・メス
04	81012612	高圧ナイロンホース	1	G108 04-1100(黄)オス・メス
05	81012107	高圧ナイロンホース	2	04-800(白)メス・メス
06	81012097	高圧ナイロンホース	2	04-300(黄)メス・メス
07	81012103	高圧ナイロンホース	2	04-600(赤)メス・メス
08	81012103	高圧ナイロンホース	2	04-600(青)メス・メス
09	81009827	高圧ナイロンホース	1	04-600(赤)90L・メス
10	81009829	高圧ナイロンホース	1	04-700(青)90L・メス
11	81052510	カブラ オス	2	G105 1/4 オス
11	81052497	カブラ オス	2	G108 3/8 オス
12	81052505	カブラ メス	2	G105 1/4 メス
12	81052494	カブラ メス	2	G108 3/8 メス
13	80000400	ストップバルブ	1	G105 1/4
13	80000401	ストップバルブ	1	G108 3/8
14	81052590	高圧ニップル	1	PT1/4xPT1/4
14	81052591	高圧ニップル	1	PT3/8xPT3/8
15	81052399	カラーリング(青)	1	
16	81052400	カラーリング(赤)	1	
17	81052397	カラーリング(白)	1	
18	81052398	カラーリング(黄)	1	
19	81030841	OST配管	1	0404(青)
20	81030842	OST配管	1	0303(赤)
21	81030843	OST配管	1	0202(白)
22	81030844	OST配管	1	0101(黄)
23	81030845	OST配管	1	0606(青)
24	81030846	OST配管	1	0505(赤)
25	81052600	オス90° エルボ	12	PT1/4xPF1/4
26	81052515	カブラキャップセット	2	G105 1/4
26	81052516	カブラキャップセット	2	G108 3/8
27	81052515	カブラキャップセット	2	G105 1/4
27	81052516	カブラキャップセット	2	G108 3/8
28	83152071	ボルト	9	M8x1.25-25
29	83152841	バネ座金	9	M8
30	81012037	クランプ	9	
31	81009822	高圧ナイロンホース(青)	1	04-330(青)90L・メス
32	81009822	高圧ナイロンホース(赤)	1	04-330(赤)90L・メス
	81052167	ブッシング	4	PT3/8xPT1/4 * G108のみ図番01-04に各1個使用

油圧ホース・配管関係部品

G115・G138・G155 (TN)

右内側

左内側



部品表 (高圧ホース・OST配管関係)

G115・G138

図番	コード	部品名	個数	規格・寸法・摘要
01	81014438	高圧ゴムホース	1	G115 06-1150(青)オス・メス
01	81014440	高圧ゴムホース	1	G138 06-1250(青)オス・メス
02	81014438	高圧ゴムホース	1	G115 06-1150(赤)オス・メス
02	81014440	高圧ゴムホース	1	G138 06-1250(赤)オス・メス
03	81014438	高圧ゴムホース	1	G115 06-1150(白)オス・メス
03	81014440	高圧ゴムホース	1	G138 06-1250(白)オス・メス
04	81014437	高圧ゴムホース	1	G115 06-1100(黄)オス・メス
04	81014439	高圧ゴムホース	1	G138 06-1200(黄)オス・メス
05	81014563	高圧ゴムホース	2	06-900(白)メス・メス
06	81014552	高圧ゴムホース	2	06-350(黄)メス・メス
07	81014559	高圧ゴムホース	2	06-700(赤)メス・メス
08	81014558	高圧ゴムホース	2	06-650(青)メス・メス
09	81030617	高圧ゴムホース	1	06-600(赤)90L・メス
10	81030619	高圧ゴムホース	1	06-700(青)90L・メス
11	81052497	カブラ オス	2	3/8オス
12	81052494	カブラ メス	2	3/8メス
13	80000401	ストップバルブ	1	3/8
14	81052591	高圧ニップル	1	PT3/8xPT3/8
15	81052399	カラーリング(青)	1	
16	81052400	カラーリング(赤)	1	
17	81052397	カラーリング(白)	1	
18	81052398	カラーリング(黄)	1	
19	81030851	OST配管	1	G115 0404(青)
19	81030931	OST配管	1	G138 0404(青)
20	81030852	OST配管	1	G115 0303(赤)
20	81030932	OST配管	1	G138 0303(赤)
21	81030853	OST配管	1	G115 0202(白)
21	81030933	OST配管	1	G138 0202(白)
22	81030854	OST配管	1	G115 0101(黄)
22	81030934	OST配管	1	G138 0101(黄)
23	81030855	OST配管	1	G115 0606(青)
23	81030935	OST配管	1	G138 0606(青)
24	81030856	OST配管	1	G115 0505(赤)
24	81030936	OST配管	1	G138 0505(赤)
25	81052601	オス90° エルボ	12	PT3/8xPF3/8
26	81052516	カブラキャップセット	2	3/8
27	81052516	カブラキャップセット	2	3/8
28	83152072	ボルト	9	M8x1.25-30
29	83152841	バネ座金	9	M8
30	81012037	クランプ	9	
31	81030612	高圧ゴムホース	1	06-330(青)90L・メス
32	81030612	高圧ゴムホース	1	06-330(赤)90L・メス

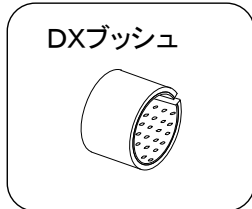
G155・G155TN

図番	コード	部品名	個数	規格・寸法・摘要
01	81014438	高圧ゴムホース	1	G155 06-1150(青)オス・メス
01	81014443	高圧ゴムホース	1	G155TN 06-1400(青)オス・メス
02	81014438	高圧ゴムホース	1	G155 06-1150(赤)オス・メス
02	81014443	高圧ゴムホース	1	G155TN 06-1400(赤)オス・メス
03	81014438	高圧ゴムホース	1	G155 06-1150(白)オス・メス
03	81014443	高圧ゴムホース	1	G155TN 06-1400(白)オス・メス
04	81014437	高圧ゴムホース	1	G155 06-1100(黄)オス・メス
04	81014442	高圧ゴムホース	1	G155TN 06-1350(黄)オス・メス
05	81014565	高圧ゴムホース	2	06-1000(白)メス・メス
06	81014553	高圧ゴムホース	2	06-400(黄)メス・メス
07	81014560	高圧ゴムホース	2	06-750(赤)メス・メス
08	81014558	高圧ゴムホース	2	06-650(青)メス・メス
09	81030617	高圧ゴムホース	1	06-600(赤)90L・メス
10	81030619	高圧ゴムホース	1	06-700(青)90L・メス
11	81052497	カブラ オス	2	3/8オス
12	81052494	カブラ メス	2	3/8メス
13	80000401	ストップバルブ	1	3/8
14	81052591	高圧ニップル	1	PT3/8xPT3/8
15	81052399	カラーリング(青)	1	
16	81052400	カラーリング(赤)	1	
17	81052397	カラーリング(白)	1	
18	81052398	カラーリング(黄)	1	
19	81030891	OST配管	1	G155 0404(青)
20	81030892	OST配管	1	G155 0303(赤)
21	81030893	OST配管	1	G155 0202(白)
22	81030894	OST配管	1	G155 0101(黄)
23	81030895	OST配管	1	G155 0606(青)
24	81030896	OST配管	1	G155 0505(赤)
25	81052601	オス90° エルボ	12	PT3/8xPF3/8
26	81052516	カブラキャップセット	2	3/8
27	81052516	カブラキャップセット	2	3/8
28	83152072	ボルト	9	M8x1.25-30
29	83152841	バネ座金	9	M8
30	81012037	クランプ	9	
31	81030612	高圧ゴムホース	1	06-330(青)90L・メス
32	81030612	高圧ゴムホース	1	06-330(赤)90L・メス

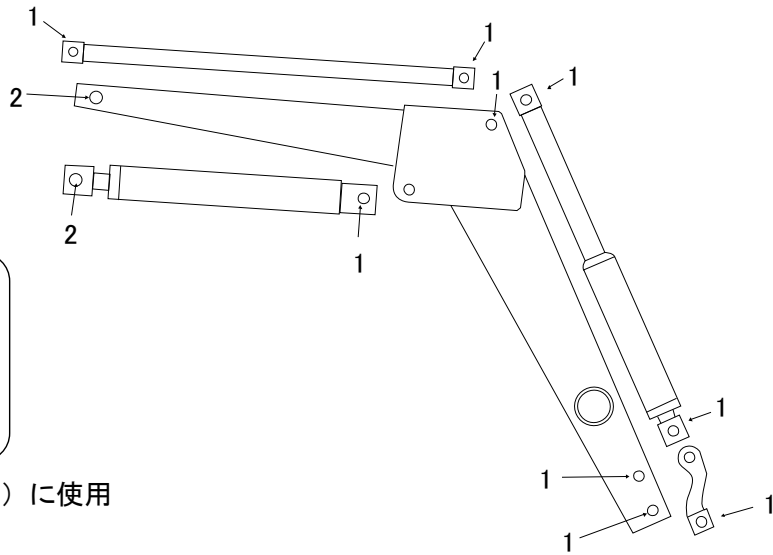
部品表 (DXブッシュ関係)

G115・G138・G155(TN)

図番	コード	部品名	個数	規格・寸法・摘要
1	81053070	DXブッシュ	36	DXB2515(25-15)
2	81053071	DXブッシュ	8	DXB3020(30-20)



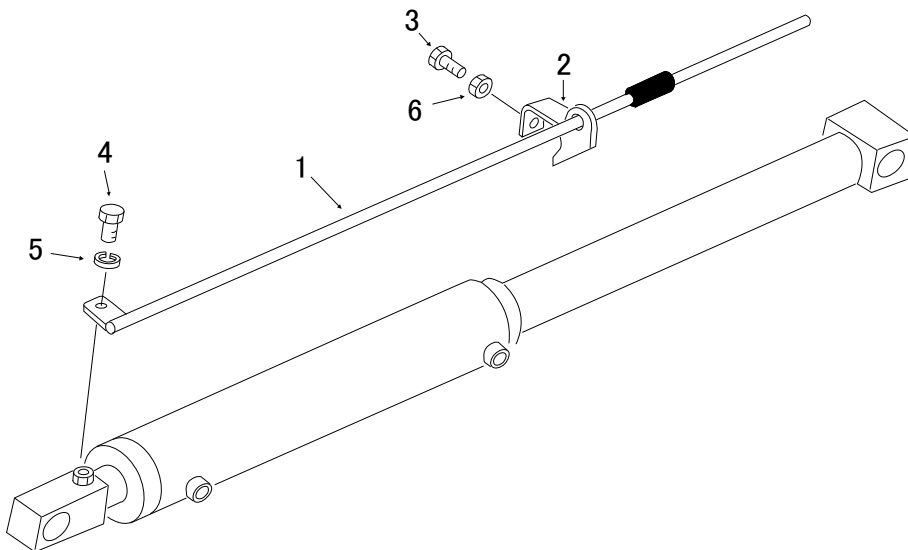
G115・G138・G155 (TN) に使用



部品表 (レベラー関係)

G95・G98・G105・G108・G115・G138・G155(TN)

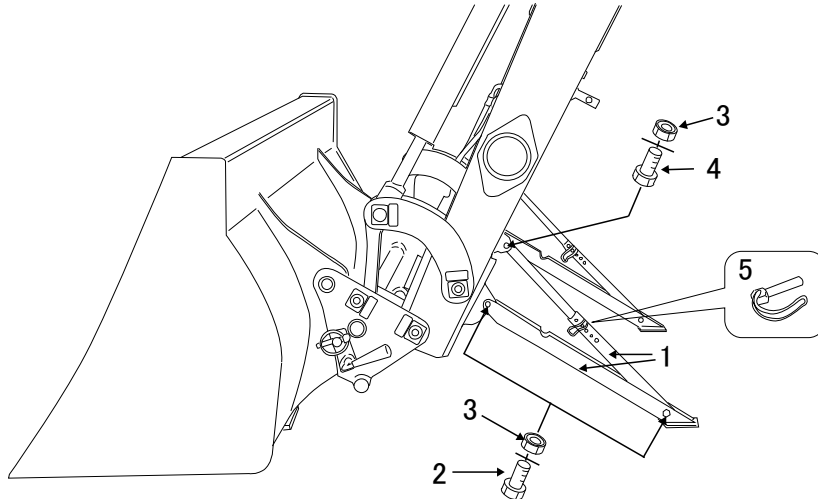
図番	コード	部品名	個数	規格・寸法・摘要
1	85590012	指示棒 (G95・G98)	1	10-825
1	85590011	指示棒 (G105・G108)	1	10-900
1	85590010	指示棒 (G115・G138)	1	10-1000
1	85590009	指示棒 (G155)	1	10-1200
2	85590016	案内板 (G95・G98・G105・G108)	1	
2	85590015	案内板 (G115・G138・G155・G155TN)	1	
3	83152071	六角ボルト	1	M8×1.25-25
4	83152069	六角ボルト	1	M8×1.25-16
5	83152841	パネ座金	1	M8
6	83152752	六角ナット	1	M8×1.25



部品表 (脱着スタンド関係)

G95・G98・G105・G108・G115・G138・G155(TN)

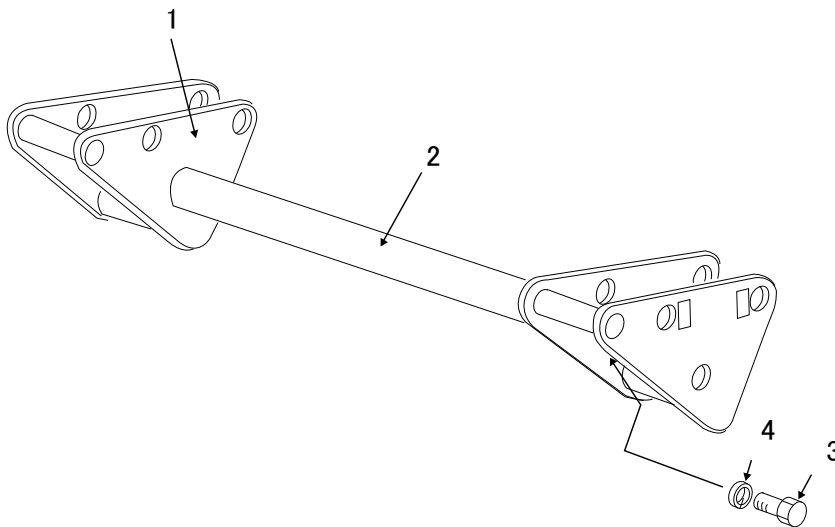
図番	コード	部品名	個数	規格・寸法・摘要
1	85590105	脱着スタンドASSY (G95・G98)	2	
	85590106	脱着スタンドASSY (G105・G108)	2	
	85590112	脱着スタンドASSY (G115・G138・G155・155TN)	2	
2	83152076	六角ボルト	4	M8×1.25-50 (G95・G98・G105・G108)
	83152168	六角ボルト	4	M10×1.5-60 (G115・G138・G155・G155TN)
3	83152803	U ナット	6	M8×1.25
	83152805	U ナット	6	M10×1.5
4	83152074	六角ボルト	2	M8×1.25-40
	83152166	六角ボルト	2	M10×1.5-50
5	80053203	パイプピン	2	8-45



部品表 (手動ピン式バケットヒッチ関係)

G95・G98・G105・G108・G115・G138

図番	コード	部品名	個数	規格・寸法・摘要
0	80002082	バケットヒッチASSY (G95・G98)	1	
0	80002083	バケットヒッチASSY (G105・G108)	1	
0	80002084	バケットヒッチASSY (G115)	1	
0	80002089	バケットヒッチASSY (G138)	1	
1	**	ヒッチフレーム (G95・G98)	2	左右あり
2	80002056	ヒッチ連結ロット (G95・G98)	1	
3	83152448	六角ボルト (G95・G98)	2	M16×2.0-30
4	83152845	バネ座金 (G95・G98)	2	16

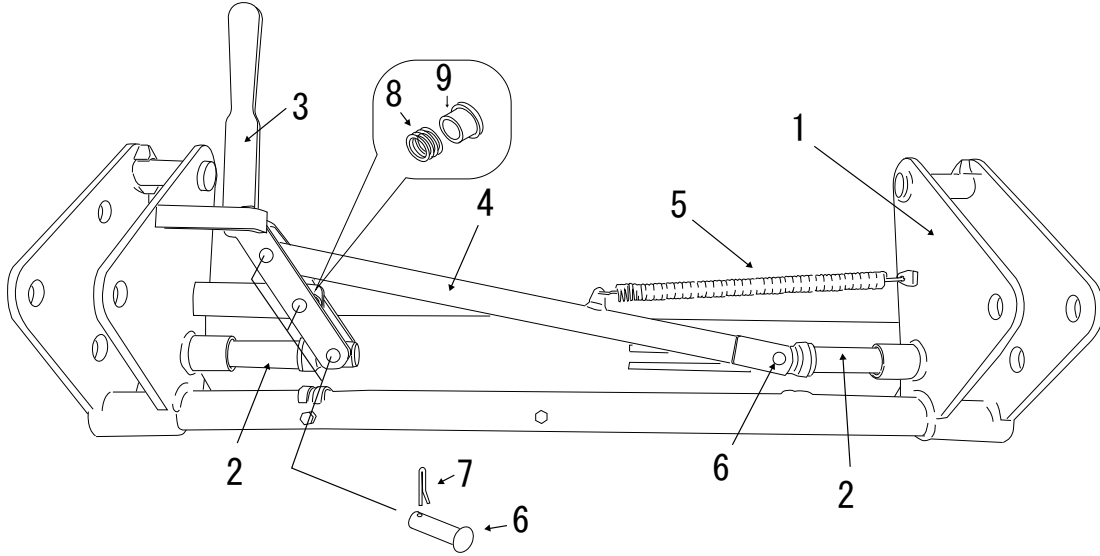


部品表 (手動レバー式バケットヒッチ関係)

G155 (TN)

P24

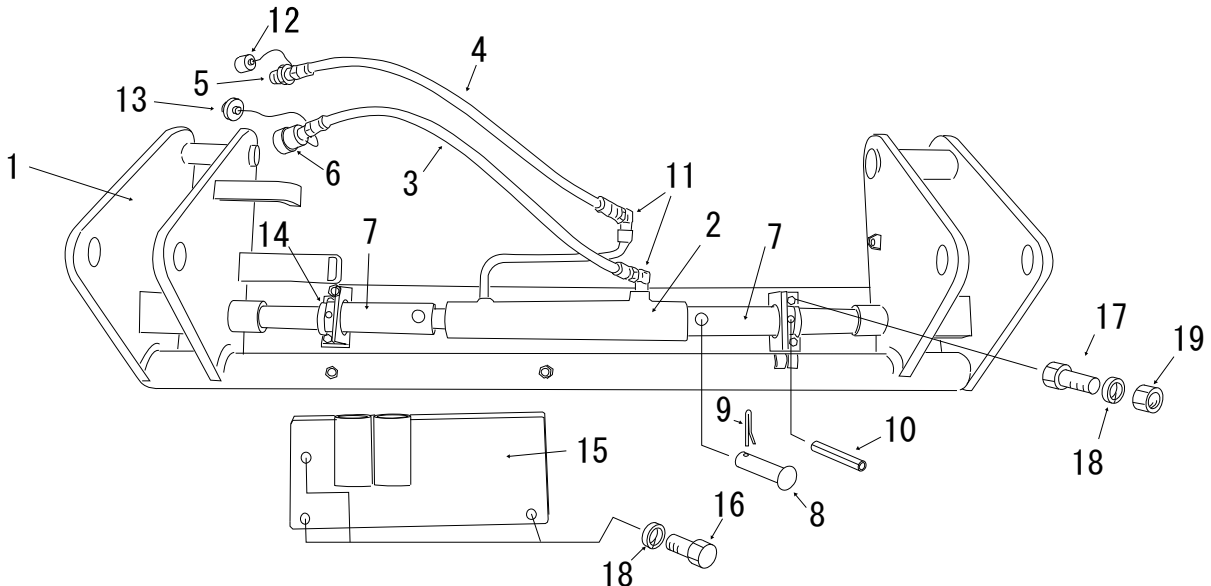
図番	コード	部品名	個数	規格・寸法・摘要
0	80002086	レバー式バケットヒッチASSY	1	
1	80002087	ヒッチフレーム	1	
2	80052342	ピン	2	30-215
3	80002070	脱着レバー	1	
4	80002071	ロッド	1	
5	80002092	スプリング	1	2.9-200
6	80052328	リベットピン	4	10-65
7	80053206	βピン	4	2.9
8	80002072	スプリング	1	
9	80002073	スプリングカラー	1	



部品表 (油圧式バケットヒッチ関係)

G155 (TN) オプション

図番	コード	部品名	個数	規格・寸法・摘要
1	80002087	バケットヒッチフレーム G155	1	
2	80002972	シリンダASSY	1	40 × 160 (内径 × ストローク)
3	81014123	油圧ホース (青)	1	04-600 (オス06 × メス04)
4	81014123	油圧ホース (赤)	1	04-600 (オス06 × メス04)
5	81052497	カブラ (オス)	1	3/8
6	81052494	カブラ (メス)	1	3/8
7	80052341	ピン	2	30 × 40-293
8	80052326	リベットピン	2	10-53
9	80052141	割ピン	2	2-15
10	80052416	ロールピン	2	6-50
11	81052600	オス90° エルボ	2	PT1/4 × PF1/4
12	81052516	カブラキャップ	1	3/8
13	81052516	カブラキャップ	1	3/8
14	81052401	ウレタンリング	2	t5 × 29.5 × 38
15	80010732	ヒッチカバー	1	
16	83152069	六角ボルト	3	M8 × 16-1.25
17	83152070	六角ボルト	4	M8 × 20-1.25
18	83152841	バネ座金	7	M8
19	83152752	六角ナット	4	M8-1.25



部品表 (油圧シリンダ関係)

リフトシリンダー G95・G98

P26

図番	コード	部品名	個数	規格・寸法・摘要
0	80003006	リフトシリンダASSY	1	40x25-300/525 (チューブ内径xロッド系xストローク/ピストン間距離)
1	85506113	リフトシリンダチューブ	1	
2	85506101	シリンダーロッド	1	25-465
3	80001052	Oリング	1	P12
4	80001200	ダストシール	1	DHS25
5	80001100	Uパッキン	1	UHS25
6	85502009	ロッドカバー	1	50x25-50
7	80001079	Oリング	1	G40
8	80001102	Uパッキン	2	UHS30
9	85506102	ピストン	1	40x16-32
10	83152801	Uナット	1	M16x1.5
11	80052426	グリスニップル	2	M6x1
☆	80001690	シールキット(3.4.5.7.8)	1	

リフトシリンダー G105・G108

図番	コード	部品名	個数	規格・寸法・摘要
0	80002996	リフトシリンダASSY	1	45x25-365/600 (チューブ内径xロッド系xストローク/ピストン間距離)
1	85500104	リフトシリンダチューブ	1	
2	85500105	シリンダーロッド	1	25-540
3	80001052	Oリング	1	P12
4	80001200	ダストシール	1	DHS25
5	80001100	Uパッキン	1	UHS25
6	85506104	ロッドカバー	1	55x25-50
7	80001080	Oリング	1	G45
8	80001104	Uパッキン	2	UHS35
9	85500110	ピストン	1	45x16-32
10	83152801	Uナット	1	M16x1.5
11	80052426	グリスニップル	2	M6x1
☆	80001691	シールキット(3.4.5.7.8)	1	

リフトシリンダー G115

図番	コード	部品名	個数	規格・寸法・摘要
0	80002999	リフトシリンダASSY	1	55x30-400/650 (チューブ内径xロッド系xストローク/ピストン間距離)
1	85506209	リフトシリンダチューブ	1	
2	85504050	シリンダーロッド	1	30-585
3	80001056	Oリング	1	P16
4	80001205	ダストシール	1	DHS30
5	80001221	バックアップリング	1	30x40-t2
6	80001102	Uパッキン	1	UHS30
7	85504009	ロッドカバー	1	65x30-50
8	80001082	Oリング	1	G55
9	80001108	Uパッキン	2	UHS45
10	80001224	バックアップリング	2	45x55-t2
11	85504010	ピストン	1	55x20-38
12	83152804	Uナット	1	M20x1.5
13	80052426	グリスニップル	2	M6x1
☆	80001692	シールキット(3.4.5.6.8.9.10)	1	

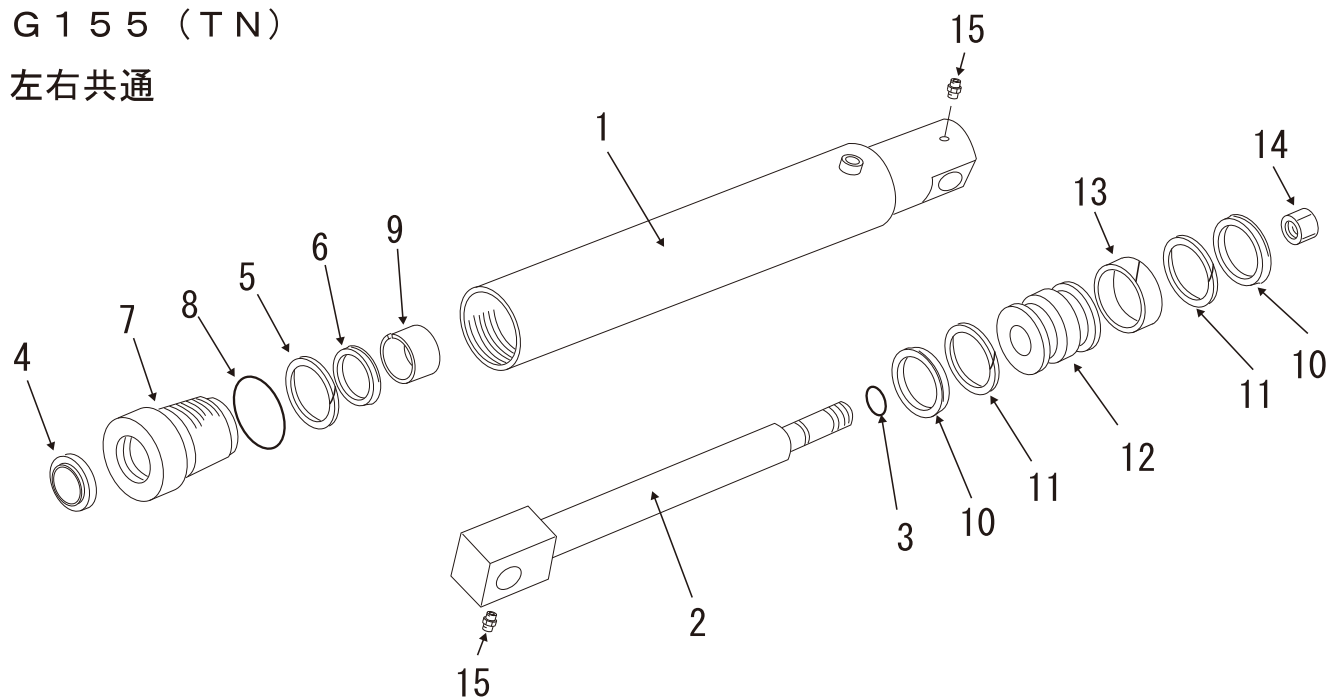
リフトシリンダー G138

図番	コード	部品名	個数	規格・寸法・摘要
0	85506247	リフトシリンダASSY	1	60x35-400/650
1	85506239	リフトシリンダチューブ	1	
2	85506242	シリンダーロッド	1	35-585
3	80001056	Oリング	1	P16
4	80001206	ダストシール	1	DHS35
5	80001222	バックアップリング	1	35x45-t2
6	80001104	Uパッキン	1	UHS35
7	85506243	ロッドカバー	1	73x35-50
8	80001083	Oリング	1	G60
9	80001109	Uパッキン	2	UHS50
10	80001233	バックアップリング	2	50x60-t2
11	85504018	ピストン	1	60x20-38
12	83152804	Uナット	1	M20x1.5
13	80052426	グリスニップル	2	M6x1
☆	80001679	シールキット(3.4.5.6.8.9.10)	1	

リフトシリンダ

G155 (TN)

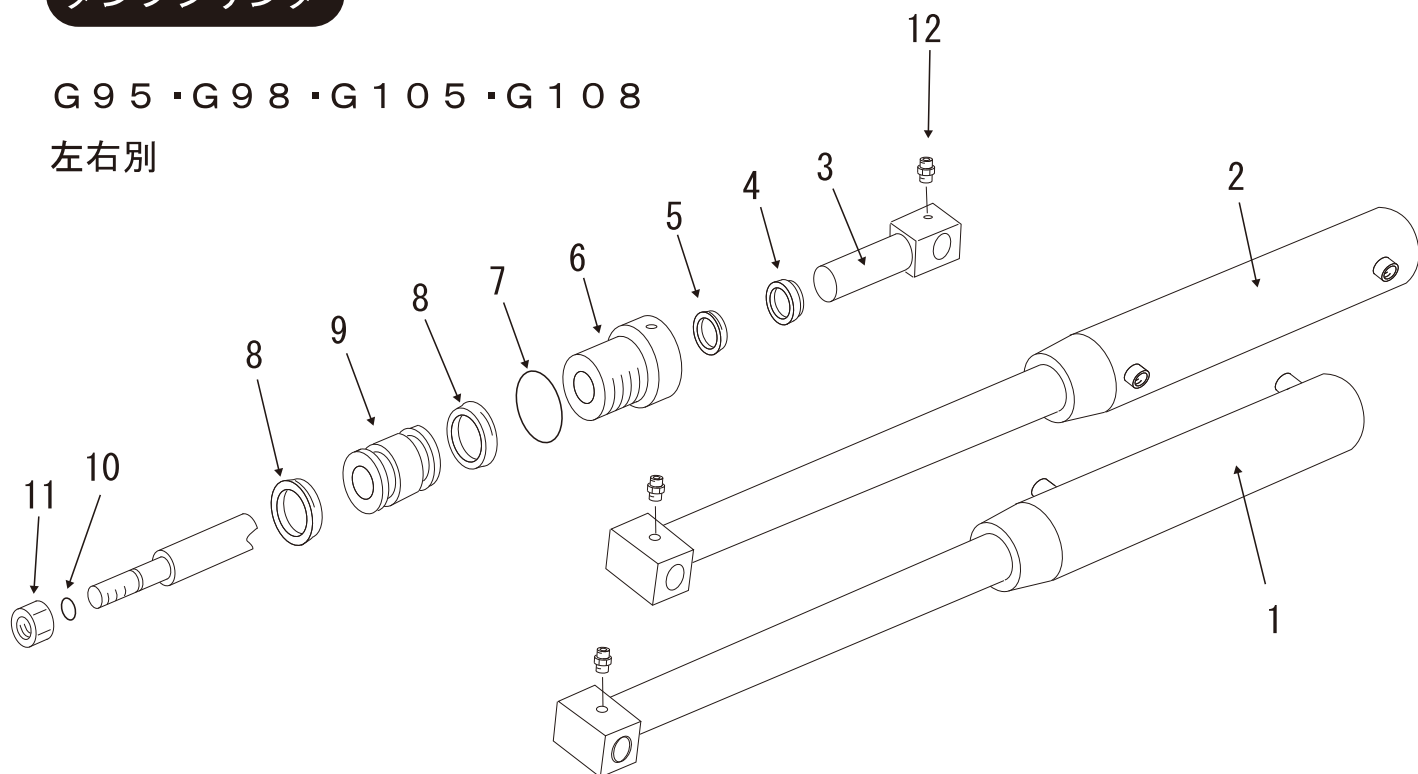
左右共通



ダンプシリンダ

G95・G98・G105・G108

左右別



部品表 (油圧シリンダ関係)

リフトシリンダ G155(TN)

P28

図番	コード	部品名	個数	規格・寸法・摘要
0	80002956	リフトシリンダASSY	1	60x35-410/700 (チューブ内径xロット系xストローク/ピン間距離)
1	85506258	リフトシリンダチューブ	1	
2	85506023	シリンダーロッド	1	35-635
3	80001056	Oリング	1	P16
4	80001206	ダストシール	1	DHS35
5	80001222	バックアップリング	1	35x45-t2
6	80001104	Uパッキン	1	DHS35
7	85506107	ロッドカバー	1	75x35-70
8	80001083	Oリング	1	G60
9	81053008	DUブッシュ	1	DUB3525
10	80001109	Uパッキン	2	UHS50
11	80001233	バックアップリング	2	50x60-t2
12	85505008	ピストン	1	60x20-48
13	80001243	ウエアリング	1	55x60-15
14	83152804	Uナット	1	M20x1.5
15	80052426	グリスニップル	2	M6x1
☆	80001694	シールキット(3.4.5.6.8.10.11)	1	

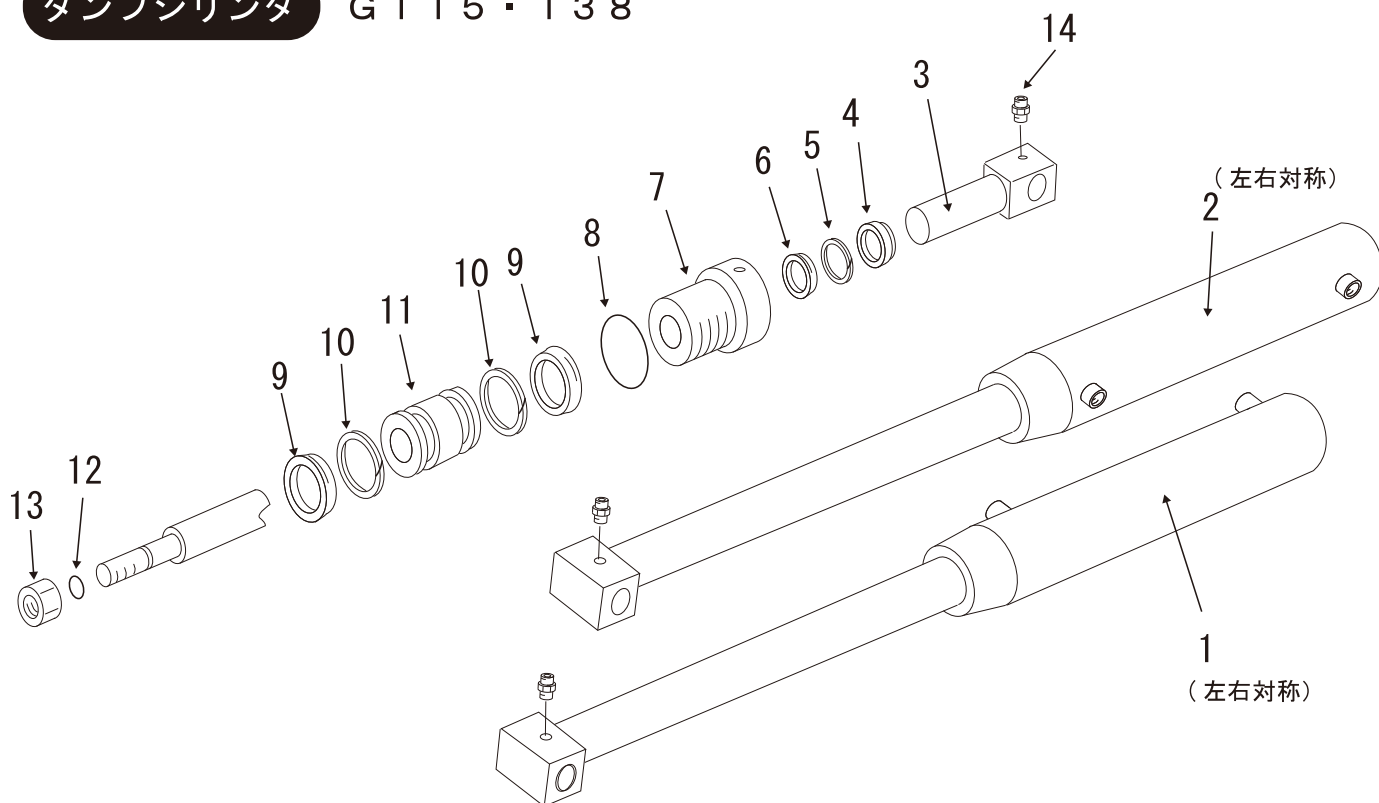
ダンブシリンダ G95-G98

図番	コード	部品名	個数	規格・寸法・摘要
00	80003004	ダンブシリンダASSY(RH)	1	40x25-250/670 (チューブ内径xロット系xストローク/ピン間距離)
00	80003005	ダンブシリンダASSY(LH)	1	40x25-250/670 (チューブ内径xロット系xストローク/ピン間距離)
01	85506115	ダンブシリンダチューブ(RH)	1	
02	85506114	ダンブシリンダチューブ(LH)	1	
03	85506099	シリンダーロッド(RH)	1	25-475
03	85506100	シリンダーロッド(LH)	1	25-475
04	80001200	ダストシール	1	DHS25
05	80001100	Uパッキン	1	UHS25
06	85506103	ロッドカバー	1	50x25-50
07	80001079	Oリング	1	G45
08	80001102	Uパッキン	2	UHS30
09	85506102	ピストン	1	40x16-32
10	80001052	Oリング	1	P12
11	83152801	Uナット	1	M16x1.5
12	80052426	グリスニップル	2	M6x1
☆	80001690	シールキット(4.5.7.8.10)	1	

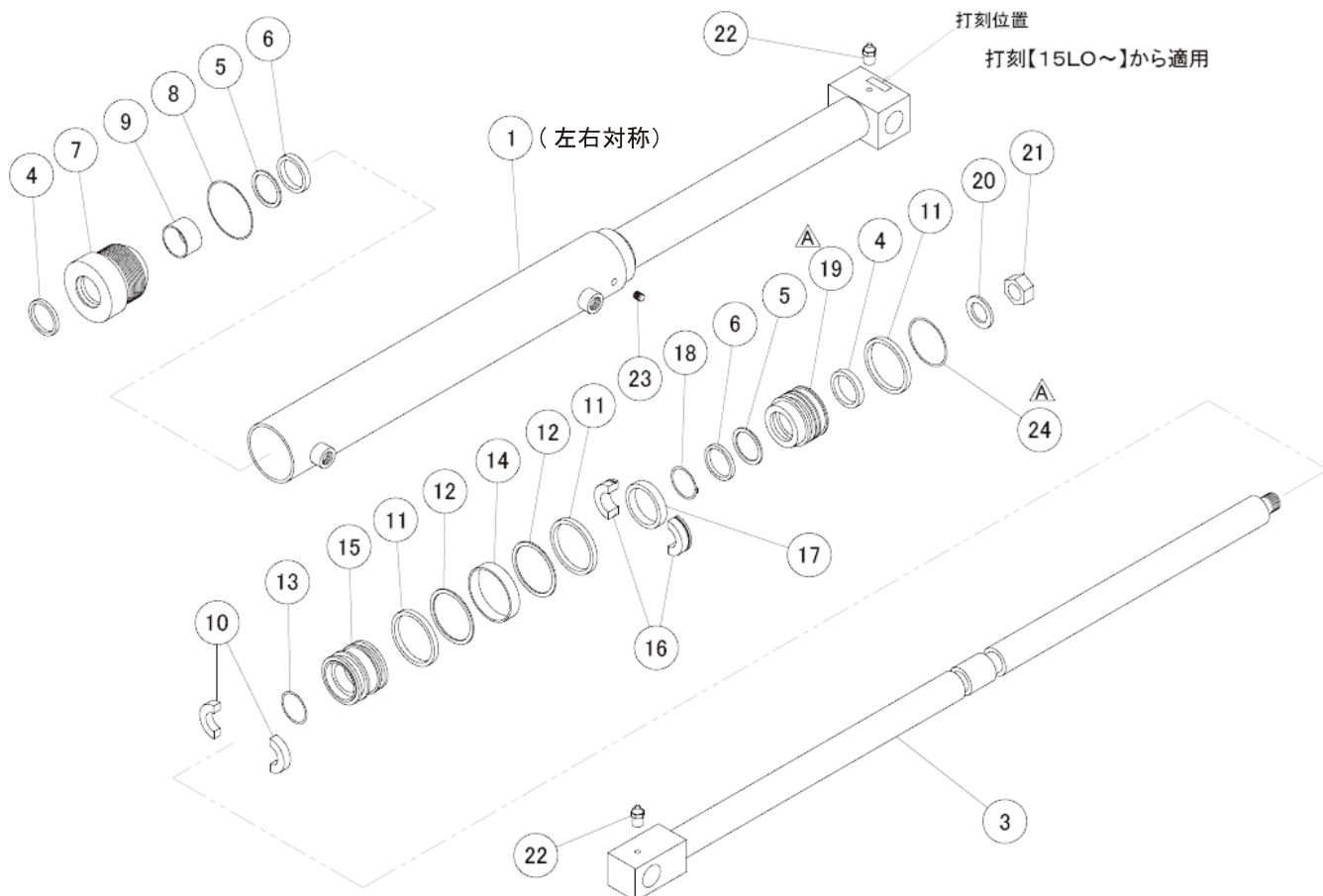
ダンブシリンダ G105-G108

図番	コード	部品名	個数	規格・寸法・摘要
00	80002994	ダンブシリンダASSY(RH)	1	45x25-300/750 (チューブ内径xロット系xストローク/ピン間距離)
00	80002995	ダンブシリンダASSY(LH)	1	45x25-300/750 (チューブ内径xロット系xストローク/ピン間距離)
01	85506201	ダンブシリンダチューブ(RH)	1	
02	85506202	ダンブシリンダチューブ(LH)	1	
03	85500106	シリンダーロッド(RH)	1	25-475
03	85500107	シリンダーロッド(LH)	1	25-475
04	80001200	ダストシール	1	DHS25
05	80001100	Uパッキン	1	UHS25
06	85506104	ロッドカバー	1	55x25-50
07	80001080	Oリング	1	G45
08	80001104	Uパッキン	2	UHS35
09	85500110	ピストン	1	45x16-32
10	80001052	Oリング	1	P12
11	83152801	Uナット	1	M16x1.5
12	80052426	グリスニップル	2	M6x1
☆	80001691	シールキット(4.5.7.8.10)	1	

ダンプリンダ G115・138



ダンプリンダ G155 (TN)



ダンブシリンダ G115

図番	コード	部品名	個数	規格・寸法・摘要
00	80002997	ダンブシリンダASSY(RH)	1	55x30-350/850 (チューブ内径xロット系xストローク/ピン間距離)
00	80002998	ダンブシリンダASSY(LH)	1	55x30-350/850 (チューブ内径xロット系xストローク/ピン間距離)
01	85506210	ダンブシリンダチューブ(RH)	1	
02	85506211	ダンブシリンダチューブ(LH)	1	
03	85506230	シリンダーロッド(RH)	1	30-530
03	85506231	シリンダーロッド(LH)	1	30-530
04	80001205	ダストシール	1	DHS30
05	80001221	バックアップリング	1	30x40-t2
06	80001102	Uパッキン	1	UHS30
07	85504009	ロッドカバー	1	65x30-50
08	80001082	Oリング	1	G55
09	80001108	Uパッキン	2	UHS45
10	80001224	バックアップリング	2	45x55-t2
11	85504010	ピストン	1	55x20-38
12	80001056	Oリング	1	P16
13	83152804	Uナット	1	M20x1.5
14	80052426	グリスニップル	2	M6x1
☆	80001692	シールキット(4.5.6.8.9.10.12)	1	

ダンブシリンダ G138

図番	コード	部品名	個数	規格・寸法・摘要
00	85506245	ダンブシリンダASSY(RH)	1	60x35-350/950 (チューブ内径xロット系xストローク/ピン間距離)
00	85506246	ダンブシリンダASSY(LH)	1	60x35-350/950 (チューブ内径xロット系xストローク/ピン間距離)
01	85506237	ダンブシリンダチューブ(RH)	1	
02	85506238	ダンブシリンダチューブ(LH)	1	
03	85506240	シリンダーロッド(RH)	1	35-530
03	85506241	シリンダーロッド(LH)	1	35-530
04	80001206	ダストシール	1	DHS35
05	80001222	バックアップリング	1	35x45-t2
06	80001104	Uパッキン	1	UHS35
07	85506243	ロッドカバー	1	73x35-50
08	80001083	Oリング	1	G60
09	80001109	Uパッキン	2	UHS50
10	80001233	バックアップリング	2	50x60-t2
11	85504018	ピストン	1	60x20-38
12	80001056	Oリング	1	P16
13	83152804	Uナット	1	M20x1.5
14	80052426	グリスニップル	2	M6x1
☆	80001679	シールキット(4.5.6.8.9.10.12)	1	

ダンブシリンダ G155・G155TN

図番	コード	部品名	個数	規格・寸法・摘要
00	80003009	ダンブシリンダASSYⅢ(RH)	1	60x35-360/1045 (チューブ内径xロット系xストローク/ピン間距離)
00	80003010	ダンブシリンダASSYⅢ(LH)	1	60x35-360/1045 (チューブ内径xロット系xストローク/ピン間距離)
01	85506256	ダンブシリンダチューブ(RH)	1	75×60-950
02	85506255	ダンブシリンダチューブ(LH)	1	75×60-950
03	85506024	シリンダーロッド(RH)	1	35-1005
03	85506045	シリンダーロッド(LH)	1	35-1005
04	80001206	ダストシール	2	DHS35
05	80001222	バックアップリング	2	35x45-t2
06	80001104	Uパッキン	2	UHS35
07	85506108	ロッドカバー	1	75x35-70
08	80001083	Oリング	1	G60
09	81053008	DUブッシュ	1	DUB3525
10	85506252	ストップリング	1	35
11	80001109	Uパッキン	3	UHS50
12	80001233	バックアップリング	2	50x60-t2
13	80001076	Oリング	1	G35
14	80001243	ウエアリング	1	55x60-15
15	85506250	ピストンA	1	60x35-48
16	85506254	ロックリング	1	35
17	85505253	ガイドリング	1	45x55-10
18	80052449	スナップリング	1	S45
19	85506257	ピストンB	1	60x35-44
20	83152834	ワッシャ	1	39x25-t3
21	83152804	Uナット	1	M20x1.5
22	80052426	グリスニップル	2	M6x1
23	83152905	ホーローセットボルト	1	M8×1.25-10
24	80001082	Oリング	1	G55
☆	80001693	シールキット(4.5.6.8.11.12.13.24)	1	