

ハヤブサローダー
純正部品表

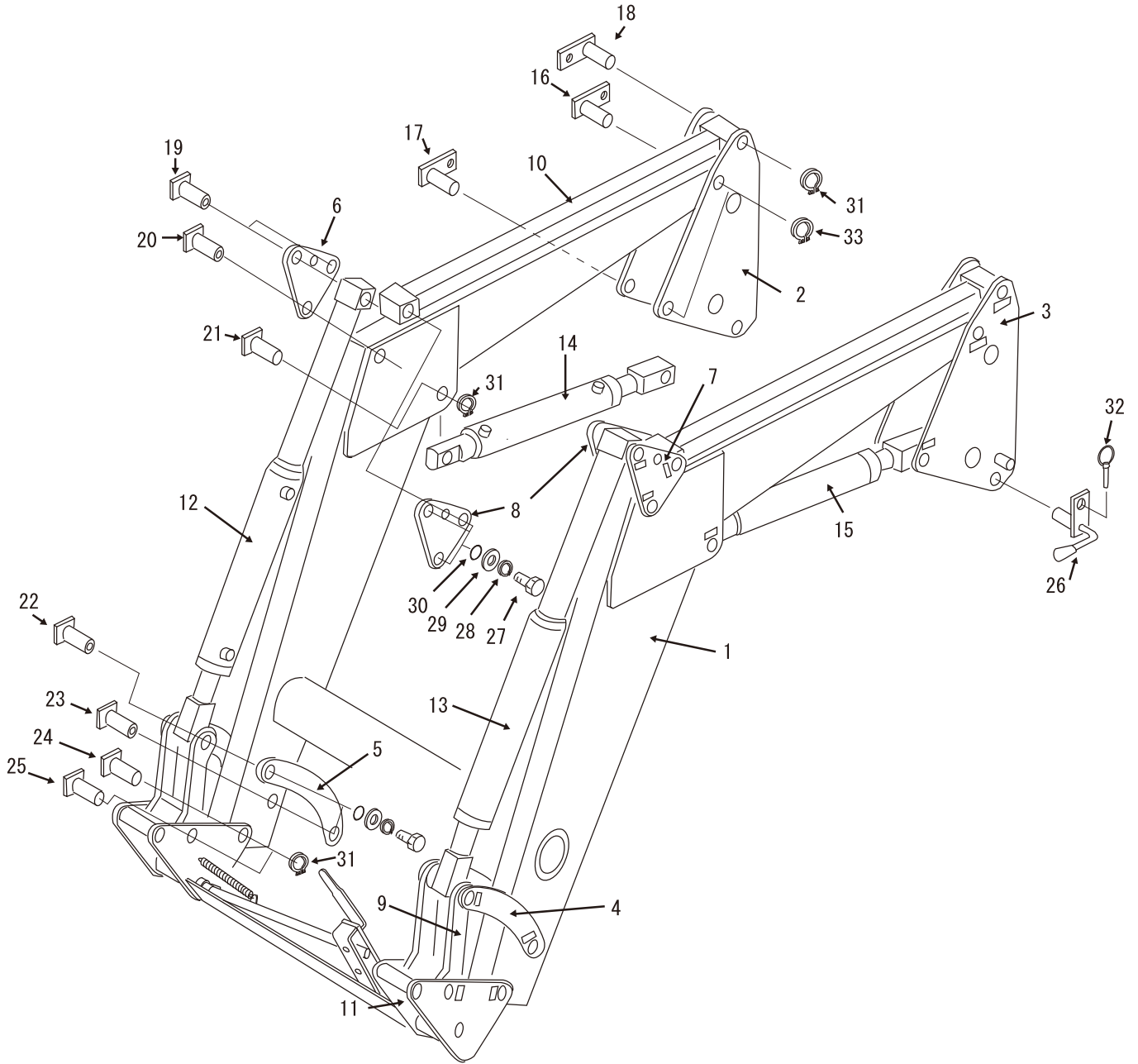
(アームキット)

G180・G185・G240・G245・G330・G390

FAXでのご注文時は、「トラクタ名」「ローダ名」を明記してください。

リフトアーム関係部品図

G180・G185・G240・G245・G330



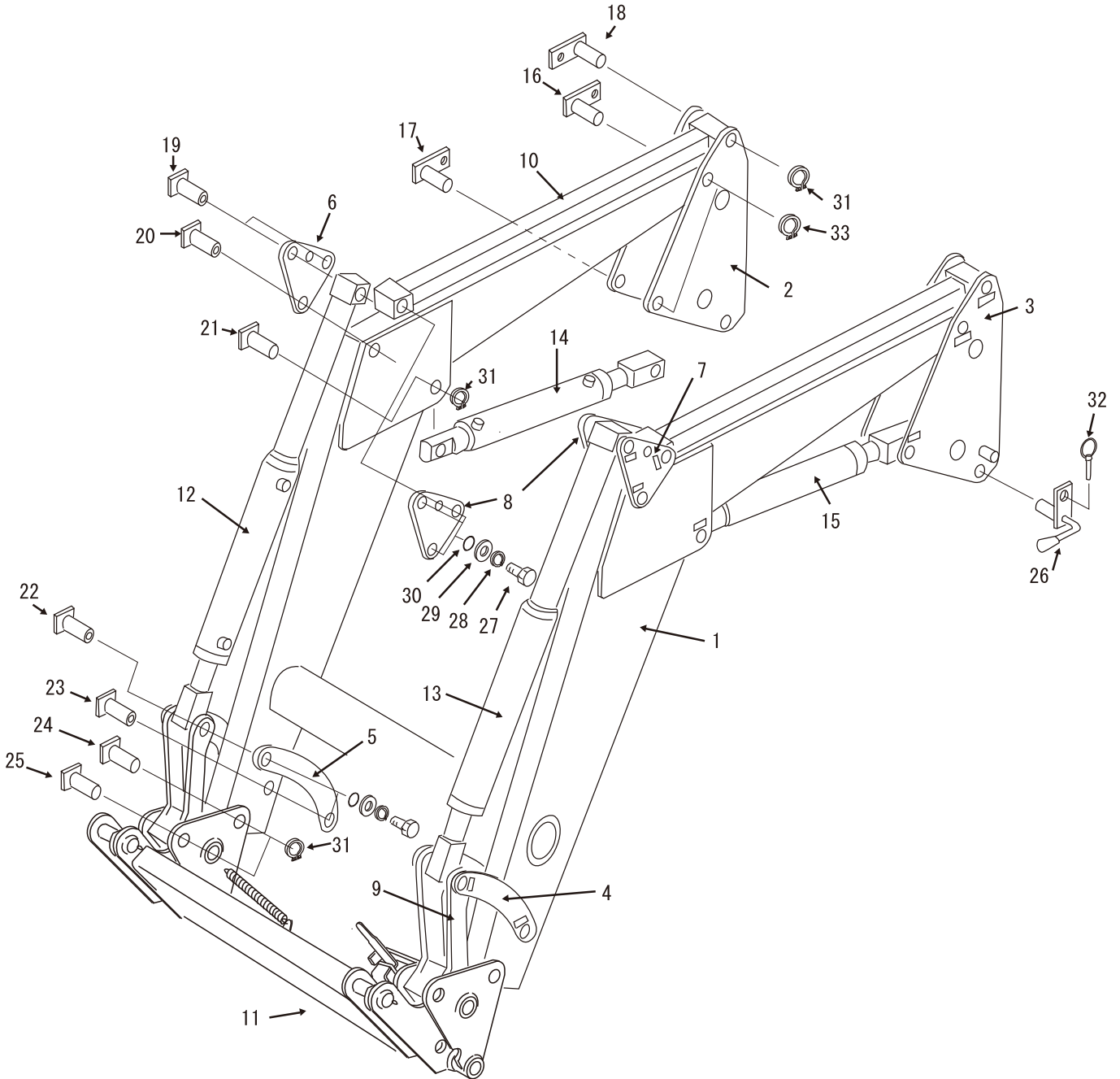
G180・G185・G240・G245・G330

(注) 部品を注文される場合は、部品の形状等において部品図と異なるものもありますので必ず「ローダー型式」「製造番号」を確認の上ご連絡下さい。

図番	コード	部品名	個数	規格・寸法・摘要
1	80002639	リフトアーム G180	1	
	80002617	リフトアーム G185	1	
	80002637	リフトアーム G240	1	
	80002621	リフトアーム G245	1	
	80002638	リフトアーム G330	1	
2	80010040	サイドフレーム 右	1	G180・240・330
3	80010041	サイドフレーム 左	1	
2	80010042	サイドフレーム 右	1	G185・245
3	80010043	サイドフレーム 左	1	
4		Aリンク 外側	2	G180・185・240・245・330
5		Aリンク 内側	2	G180・185・240・245・330
6		Bリンク 右外側	1	G180・185・240・245・330
7		Bリンク 左外側	1	G180・185・240・245・330
8		Bリンク 内側	2	G180・185・240・245・330
9	80002681	Aリンクロット	2	G180・185・240・245・330
10	80002690	Bリンクロット G180・185	2	
9	80002685	Bリンクロット G240・245	2	
10	80002683	Bリンクロット G330	2	
11	80002090	レバー式バケットヒッチ ASSY	1	G180・185・240・245・330
12	80003012	ダンブシリンダー 右	1	G185・180 DR
13	80003013	ダンブシリンダー 左	1	G185・180 DL
12	80003014	ダンブシリンダー 右	1	G245・240 II DR
13	80003015	ダンブシリンダー 左	1	G245・240 II DL
12	80003018	ダンブシリンダー 右	1	G330 II DR
13	80003019	ダンブシリンダー 左	1	G330 II DL
14	80002953	リフトシリンダー 右	1	G180 L R
15	80002960	リフトシリンダー 左	1	G180 L L
14	80002959	リフトシリンダー 右・左	1	G185 L 左右共通
14	80002982	リフトシリンダー 右	1	G240 L R
15	80002983	リフトシリンダー 左	1	G240 L L
14	80002978	リフトシリンダー 右・左	1	G245 L 左右共通
14	80002986	リフトシリンダー 右	1	G330 L R
15	80002987	リフトシリンダー 左	1	G330 L L
16	80053201	穴付回り止めピン (グリスニップル付)	2	φ35×104 (グリスニップル付)
17	80053202	穴付回り止めピン	2	φ35×104
18	80053105	穴付回り止めピン	2	φ30×104
19	80053108	ツバ付ピン	4	φ30×121
20	80053103	ツバ付ピン (グリスニップル付)	2	φ30×121 (グリスニップル付)
21	80053104	ツバ溝付ピン	2	φ30×93
22	80053106	ツバ付ピン	2	φ30×109
23	80053101	ツバ付ピン (グリスニップル付)	2	φ30×109 (グリスニップル付)
24	80053102	ツバ溝付ピン (グリスニップル付)	2	φ30×117 (グリスニップル付)
25	80053102	ツバ溝付ピン (グリスニップル付)	2	φ30×117 (グリスニップル付)
26	80053131	脱着ピン 右	1	φ30×110 (左右勝手違い)
26	80053132	脱着ピン 左	1	
27	83152160	六角ボルト	10	M10×20 P=1.5
28	83152842	バネ座金	10	φ10
29	83152850	平座金	10	φ10×φ40
30	80001069	Oリング	10	P30
31	80052445	スナップリング	8	φ30
32	80052451	クイックピン	2	φ10×50
33	80052446	スナップリング	4	φ35

リフトアーム関係部品図

G390

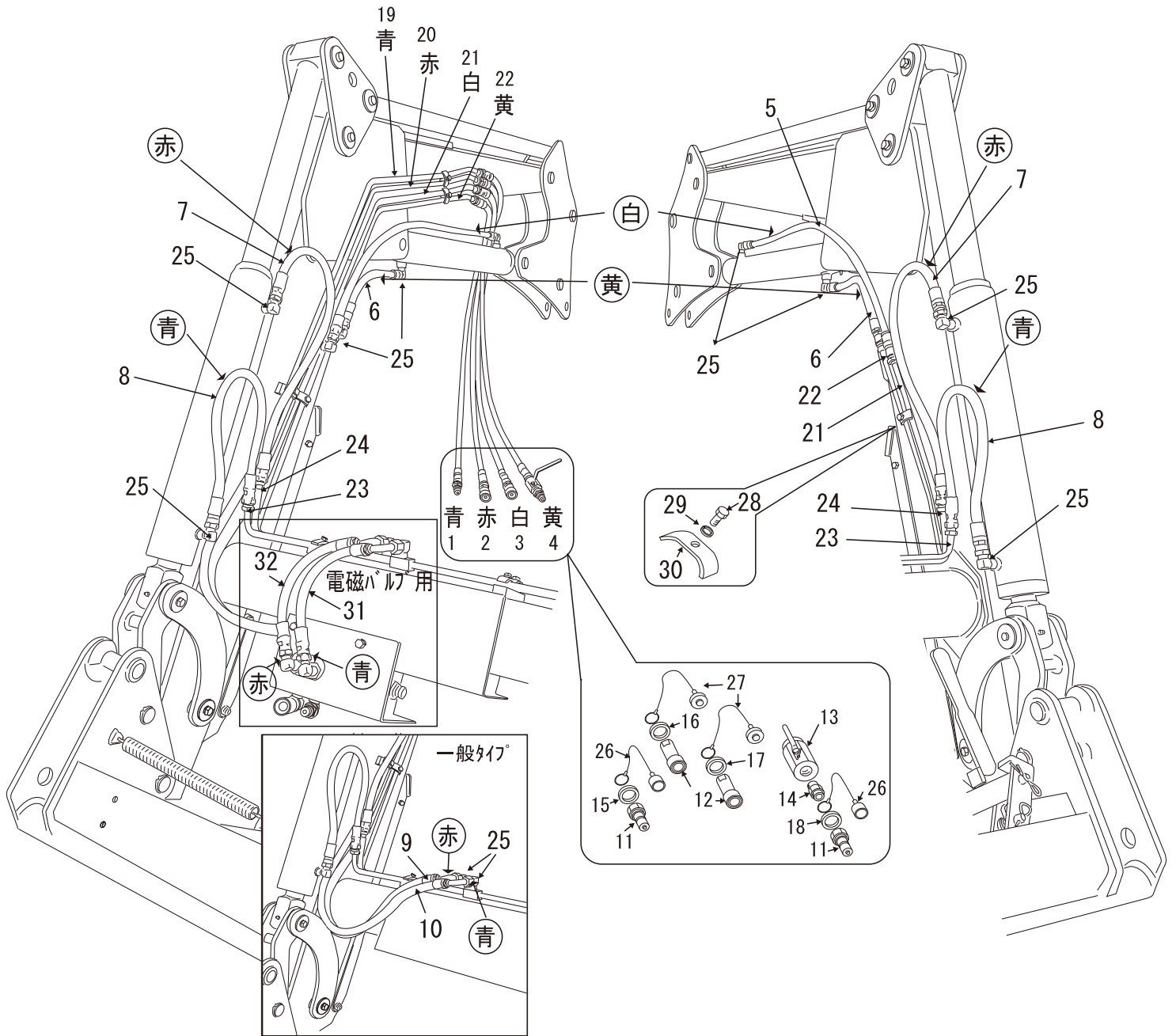


油圧ホース・配管関係部品

G185・G245(SS)・G390(TM)

右内側

左内側



部品表 高圧ホース・O S T 配管 関係

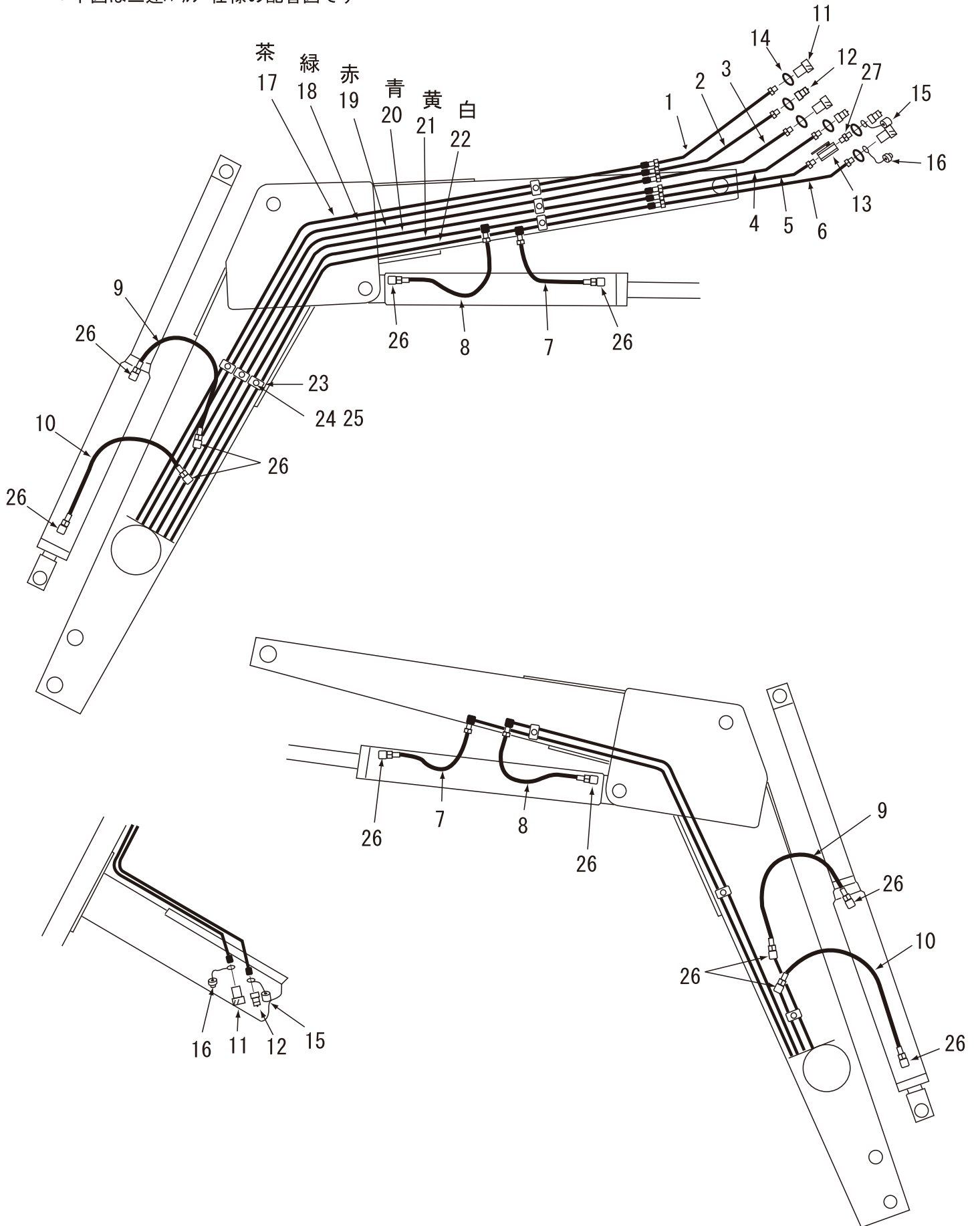
G185・245(SS)・390(TM)

図番	コード	部品名	個数	規格・寸法・摘要
1	81014570	高圧ゴムホース	1	06-1250 (青) ｽｽ ｽ G185・G245
	81014443	高圧ゴムホース	1	06-1400 (青) ｽｽ ｽ G245SS・G390
	81014577	高圧ゴムホース	1	06-1600 (青) ｽｽ ｽ G390TM
2	81014570	高圧ゴムホース	1	06-1250 (赤) ｽｽ ｽ G185・G245
	81014443	高圧ゴムホース	1	06-1400 (赤) ｽｽ ｽ G245SS・G390
	81014577	高圧ゴムホース	1	06-1600 (赤) ｽｽ ｽ G390TM
3	81014570	高圧ゴムホース	1	06-1250 (白) ｽｽ ｽ G185・G245
	81014443	高圧ゴムホース	1	06-1400 (白) ｽｽ ｽ G245SS・G390
	81014577	高圧ゴムホース	1	06-1600 (白) ｽｽ ｽ G390TM
4	81014569	高圧ゴムホース	1	06-1200 (黄) ｽｽ ｽ G185・G245
	81014442	高圧ゴムホース	1	06-1350 (黄) ｽｽ ｽ G245SS・G390
	81014576	高圧ゴムホース	1	06-1550 (黄) ｽｽ ｽ G390TM
5	81014566	高圧ゴムホース	2	06-1050 (白) ｽｽ ｽ G185
	84775177	高圧ゴムホース	2	06-1130 (白) ｽｽ ｽ G245・G245SS
	81014569	高圧ゴムホース	2	06-1200 (白) ｽｽ ｽ G390・G390TM
6	81014552	高圧ゴムホース	2	06-350 (黄) ｽｽ ｽ G185
	84775176	高圧ゴムホース	2	06-430 (黄) ｽｽ ｽ G245・G245SS
	84775021	高圧ゴムホース	2	06-460 (黄) ｽｽ ｽ G390・G390TM
7	81014560	高圧ゴムホース	2	06-750 (赤) ｽｽ ｽ G185・G245・G245SS
	81014562	高圧ゴムホース	2	06-850 (赤) ｽｽ ｽ G390・G390TM
8	81014558	高圧ゴムホース	2	06-650 (青) ｽｽ ｽ G185・G245・G245SS
	81014560	高圧ゴムホース	2	06-750 (青) ｽｽ ｽ G390・G390TM
9	81030617	高圧ゴムホース	1	06-600 (赤) 90L・ｽ
10	81030619	高圧ゴムホース	1	06-700 (青) 90L・ｽ
11	81052497	カプラ オス	2	3/8 オス
12	81052494	カプラ メス	2	3/8 メス
13	80000401	ストップバルブ	1	3/8
14	81052591	高圧ニップル	1	P T 3/8×P T 3/8
15	81052399	カラーリング 青	1	
16	81052400	カラーリング 赤	1	
17	81052397	カラーリング 白	1	
18	81052398	カラーリング 黄	1	
19	81030921	O S T 配管	1	G185-0404 (青)
	81031021	O S T 配管	1	G245・G245SS-0404 (青)
	81031031	O S T 配管	1	G390・G390TM-0404 (青)
20	81030922	O S T 配管	1	G185-0303 (赤)
	81031022	O S T 配管	1	G245・G245SS-0303 (赤)
	81031032	O S T 配管	1	G390・G390TM-0303 (赤)
21	81030923	O S T 配管	1	G185-0202 (白)
	81031023	O S T 配管	1	G245・G245SS-0202 (白)
	81031033	O S T 配管	1	G390・G390TM-0202 (白)
22	81030924	O S T 配管	1	G185-0101 (黄)
	81031024	O S T 配管	1	G245・G245SS-0101 (黄)
	81031034	O S T 配管	1	G390・G390TM-0101 (黄)
23	81030925	O S T 配管	1	G185-0606 (青)
	81031025	O S T 配管	1	G245・G245SS-0606 (青)
	81031035	O S T 配管	1	G390・G390TM-0606 (青)
24	81030926	O S T 配管	1	G185-0505 (赤)
	81031026	O S T 配管	1	G245・G245SS-0505 (赤)
	81031036	O S T 配管	1	G390・G390TM-0505 (赤)
25	81052601	オス90°エルボ	12	P T 3/8×P F 3/8
26	81052516	カプラキャップセット	2	3/8
27	81052516	カプラキャップセット	2	3/8
28	83152072	六角ボルト	9	M8×30 P=1.25
29	83152841	バネ座金	9	M8
30	81012037	クランプ	9	G型共通
31	81030608	高圧ゴムホース	1	06-330 (青) 90L・メス
32	81030609	高圧ゴムホース	1	06-330 (赤) 90L・メス

油圧ホース・配管関係部品

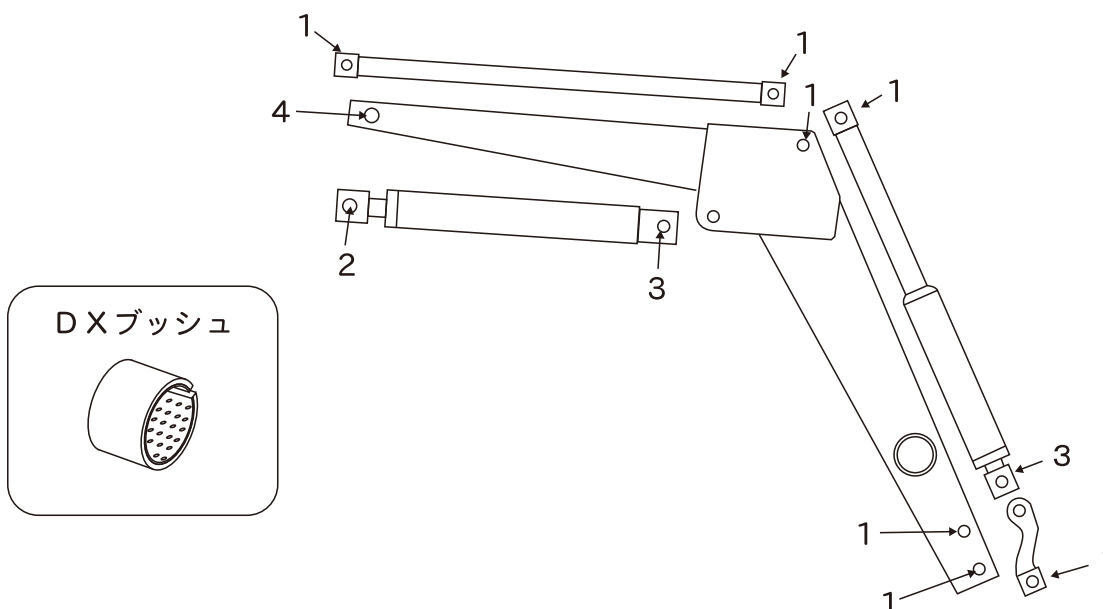
G180・G240・G330

* 下図は三連バルブ仕様の配管図です



G180・G185・G240・G245・G330・G390

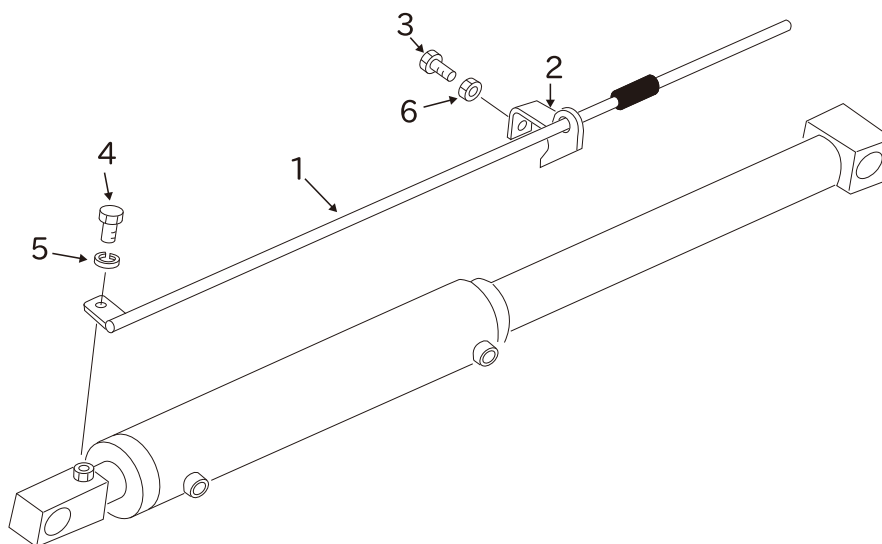
図番	コード	部品名	個数	規格・寸法・摘要
1	81053072	DXブッシュ	28	DXB3030 φ30×30L (各所2個使用)
2	81053073	DXブッシュ	4	DXB3520 φ35×20L (各所2個使用)
3	81053071	DXブッシュ	8	DXB3020 φ30×20L (各所2個使用)
4	81053074	DXブッシュ	4	DXB3530 φ35×30L (各所2個使用)



部品表 レベラー 関係

G180・G185・G240・G245・G330・G390

図番	コード	部品名	個数	規格・寸法・摘要
1	85590009	指示棒 G180・G185	1	1200L-φ10 (G150-180)
1	85590006	指示棒 G240・G245・G330・G390	1	1250L-φ10 (G240-390)
2	85590015	案内板 G180・G185	1	(G115-185)
2	85590007	案内板 G240・G245・G330・G390	1	(G245-390)
3	83152071	六角ボルト	1	M8×25 P=1.25
4	83152069	六角ボルト	1	M8×16 P=1.25
5	83152841	バネ座金	1	M8
6	83152752	六角ナット	1	M8 P=1.25

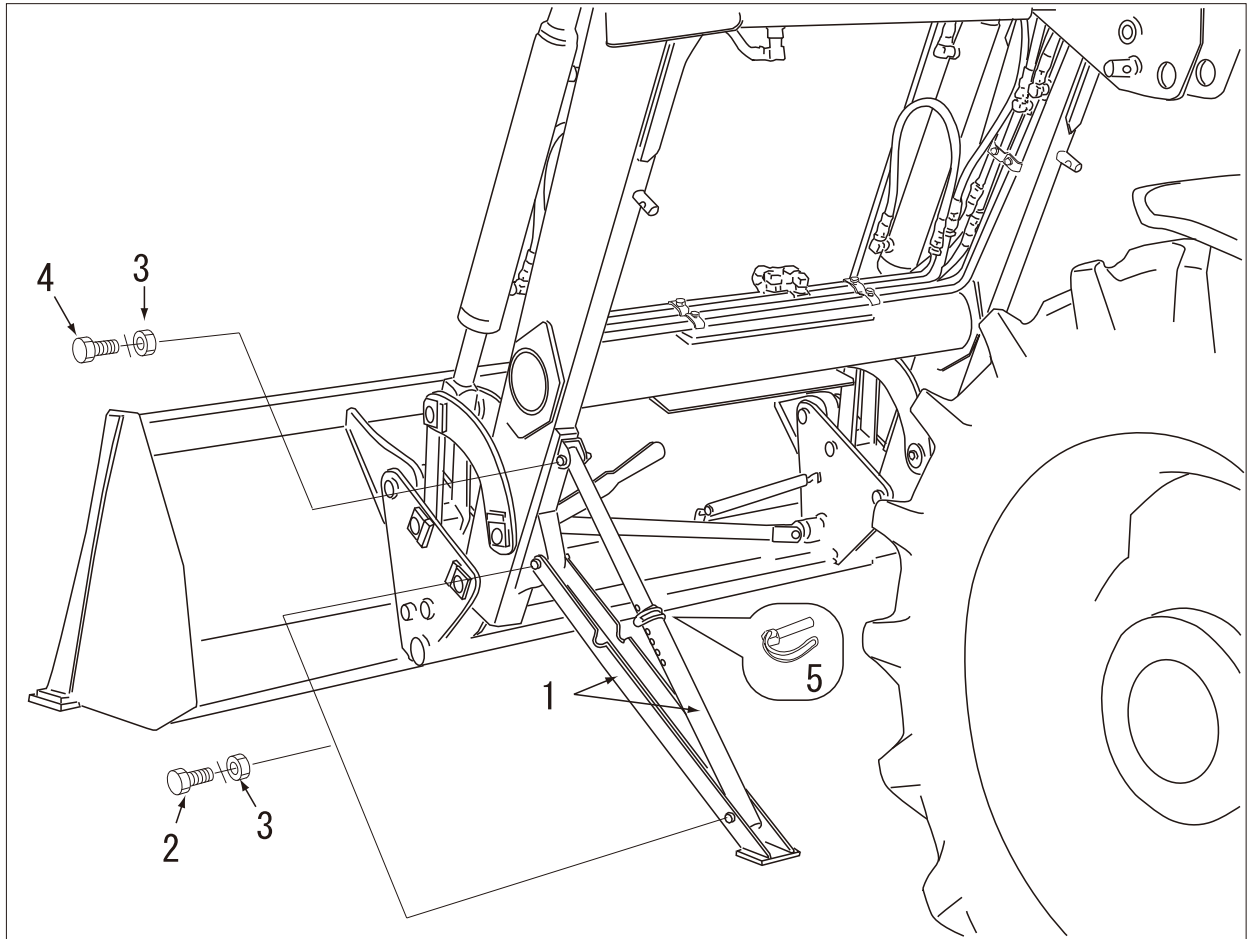


G180・G185・G240・G245・G330

図番	コード	部品名	個数	規格・寸法・摘要
1	85590112	脱着スタンド ASSY G180 G185 G240 G245 G330	2	左右共通
2	83152168	六角ボルト	4	M10×60 P=1.5
3	83152805	Uナット	6	M10 P=1.5
4	83152166	六角ボルト	2	M10×50 P=1.5
5	80053203	パイプピン	2	φ8×45

G390

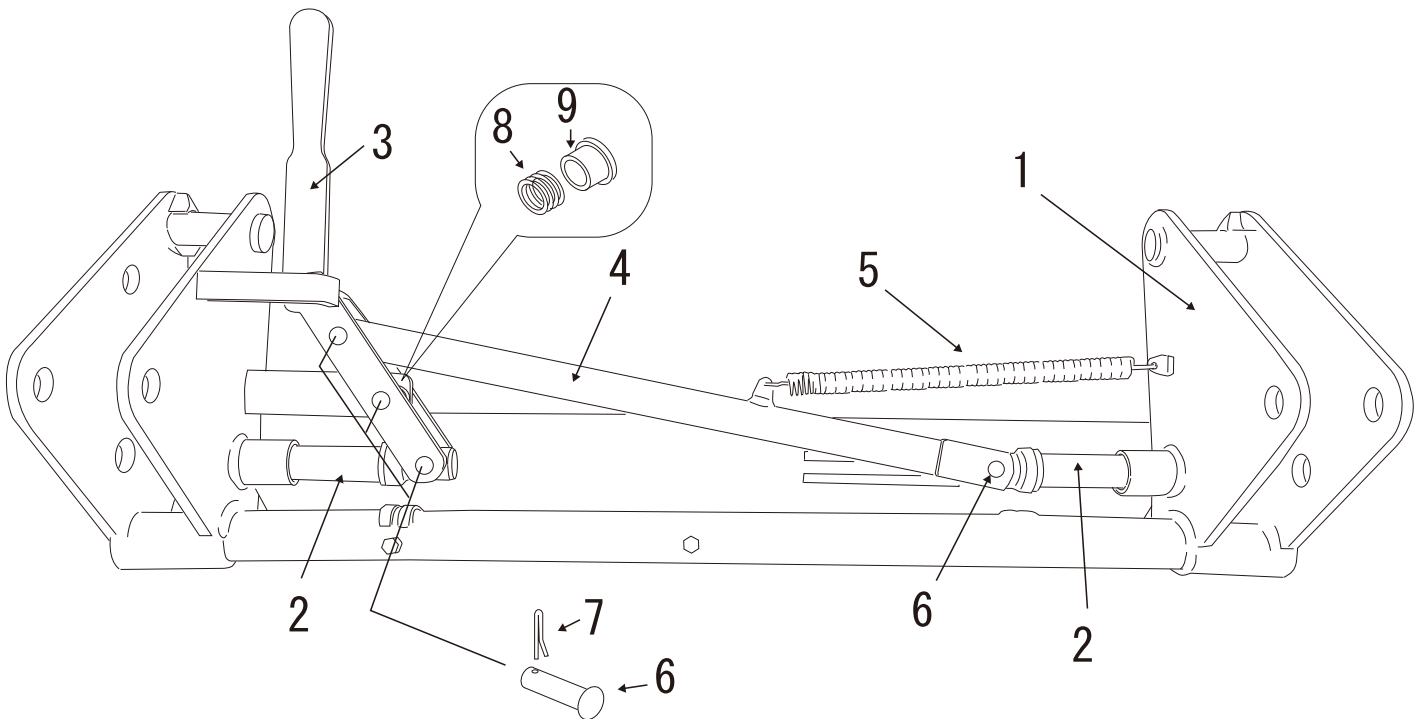
図番	コード	部品名	個数	規格・寸法・摘要
1	85590113	脱着スタンド ASSY G390	2	左右共通
2	83152296	六角ボルト	4	M12×70 P=1.75
3		Uナット	6	M12 P=1.75
4	83152294	六角ボルト	2	M12×60 P=1.75
5	80053205	パイプピン	2	φ10×60



G180・G185・G240・G245・G330・G390

図番	コード	部品名	個数	規格・寸法・適用
*	80002090	レバー式バケットヒッチ ASSY	1	G180・G185・G240・G245・G330
**	80002095	レバー式バケットヒッチ ASSY	1	G390
1	80002098	バケットヒッチフレーム	1	G180・G185・G240・G245・G330
	80002097	バケットヒッチフレーム	1	G390
2	80052342	ピン	2	φ30×215
3	80002070	脱着レバー	1	
4	80002071	ロット	1	
5	80002092	スプリング	1	φ2.9×200
6	80052328	リベットピン	4	φ10×65
7	80053206	βピン	4	φ2.9
8	80002072	スプリング	1	φ2.9×40
9	80002073	スプリングカラー	1	

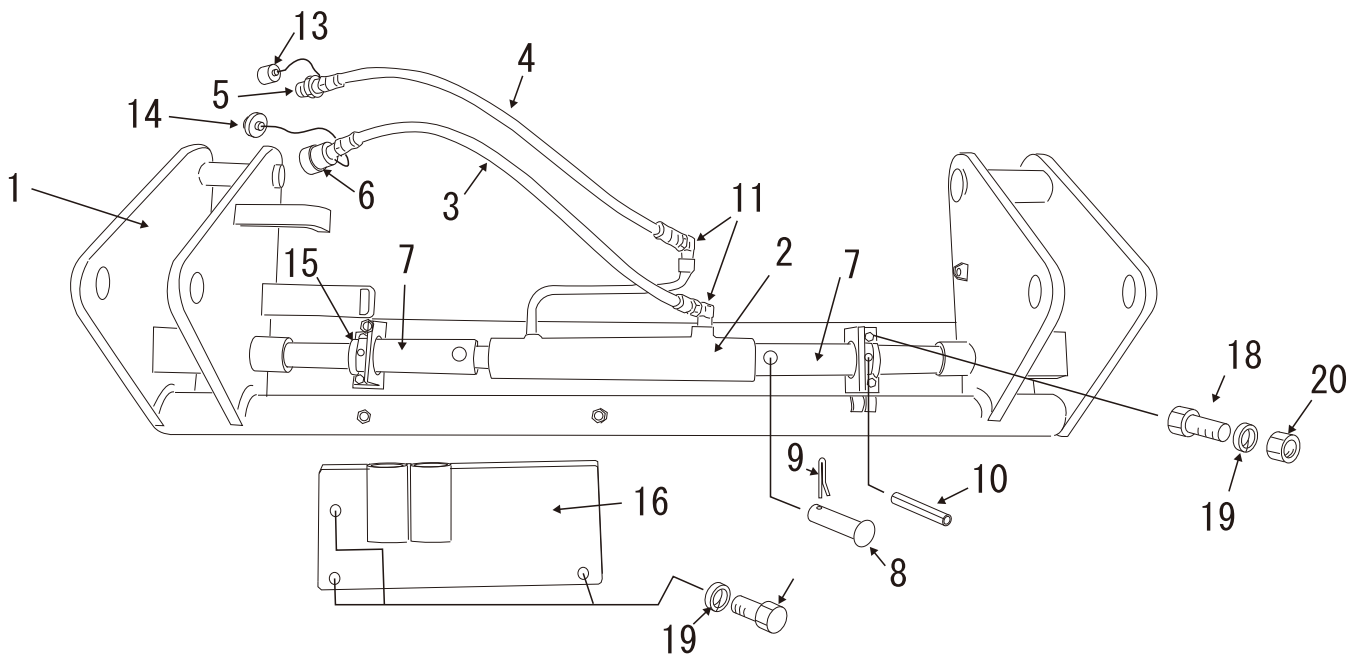
**G390 のバケットヒッチフレームは下図の形状とは異なります



G180・G185・G240・G245・G330・G390

図番	コード	部品名	個数	規格・寸法・摘要
*	80002096	油圧式バケットヒッチ ASSY	1	G180・G185・G240・G245・G330
**	80002094	油圧式バケットヒッチ ASSY	1	G390
1	80002098	バケットヒッチフレーム	1	G180・G185・G240・G245・G330
	80002097	バケットヒッチフレーム	1	G390
2	80002972	ヒッチシリンダー ASSY	1	φ40×160 (内径×ストローク)
3	81014123	油圧ホース (青)	1	04-600 オス (06) × メス (G185・G245・G390 に使用)
4	81014123	油圧ホース (赤)	1	04-600 オス (06) × メス (G185・G245・G390 に使用)
3	81014127	油圧ホース (茶)	1	04-800 オス (06) × メス (G180・G240・G330 に使用)
4	81014131	油圧ホース (緑)	1	04-1000 オス (06) × メス (G180・G240・G330 に使用)
5	81052497	カプラー オス	1	3/8
6	81052494	カプラー メス	1	3/8
7	80052341	ピン	2	φ30×40×293
8	80052326	リベットピン	2	φ10×53
9	80052141	割りピン	2	φ2×15
10	80052416	ロールピン	2	φ6×50
11	81052600	オス 90° エルボ	2	P T 1/4× P F 1/4
13	81052516	カプラーキャップ	1	3/8
14	81052516	カプラーキャップ	1	3/8
15	81052401	ウレタンリング	2	t 5×φ29.5×φ38
16	80010732	ヒッチカバー	1	
17	83152069	六角ボルト	3	M8×16 P=1.25
18	83152070	六角ボルト	4	M8×20 P=1.25
19	83152841	バネ座金	7	M8
20	83152752	六角ナット	4	M8 P=1.25

**G390 のバケットヒッチフレームは下図の形状とは異なります



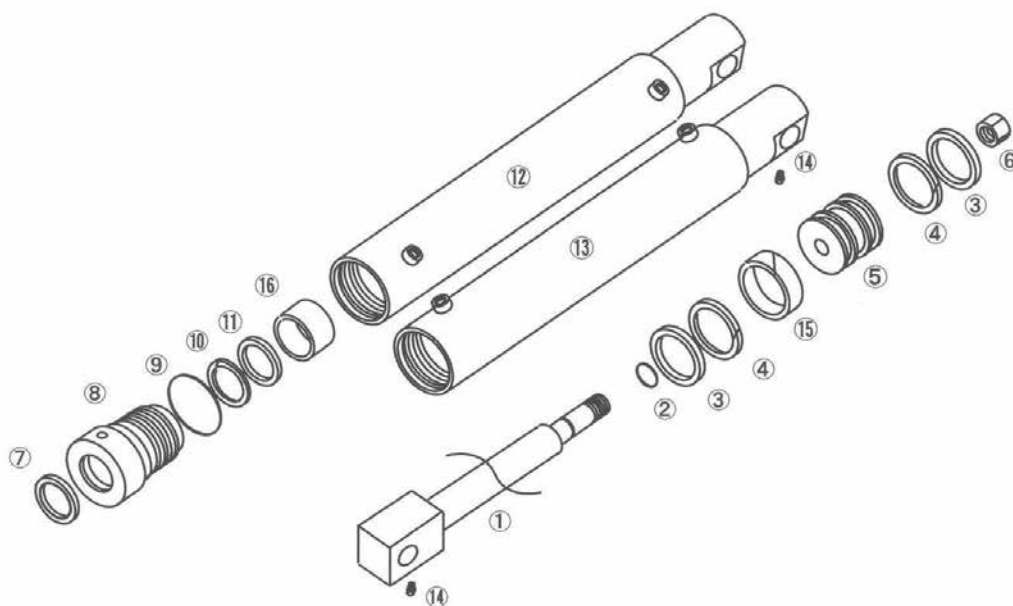
リフトシリンダー

Part list

G180

株式会社丸久製作所
TEL. 0296-35-0611
FAX. 0296-35-3109

ピン間寸法(mm)	800
ピン径(チューブ側φ)	30
ピン径(ロット側φ)	35
チューブ外径(φ)	75
チューブ内径(φ)	60
ストローク	530
シリンダーロット径	35



商品コード	図番	品名	数	規格・寸法		摘要
85506025	①	シリンダーロット	1	φ35×735L		
80001056	②	Oリング	1	P-16		
80001109	③	Uパッキン	2	UHS50		
80001233	④	バックアップリング	2	φ50×φ60×t2		
85505008	⑤	ピストン	1	φ60×φ20×48L		
83152804	⑥	Uナット	1	M20-P1.5		
80001206	⑦	ダストシール	1	DH35		
85545709	⑧	ロットカバー	1	φ75×φ35×70L		
80001083	⑨	Oリング	1	G-60		
80001222	⑩	バックアップリング	1	φ35×φ45×t2		
80001104	⑪	Uパッキン	1	UHS35		
	⑫	リフトシリンダーチューブ左	1	φ75×φ60×710L		
	⑬	リフトシリンダーチューブ右	1	φ75×φ60×710L		
80052426	⑭	グリスニップル	2	M6 P=1.0		
80001243	⑮	ウェアリング	1	φ55×φ60×15L		
81053008	⑯	DUブッシュ	1	φ35×φ25		
80002953		リフトシリンダーAssy右	1	G180 LR		
80002960		リフトシリンダーAssy左	1	G180 LL		
80001686		シールキット	1	G180・185		②③④⑦⑨⑩⑪

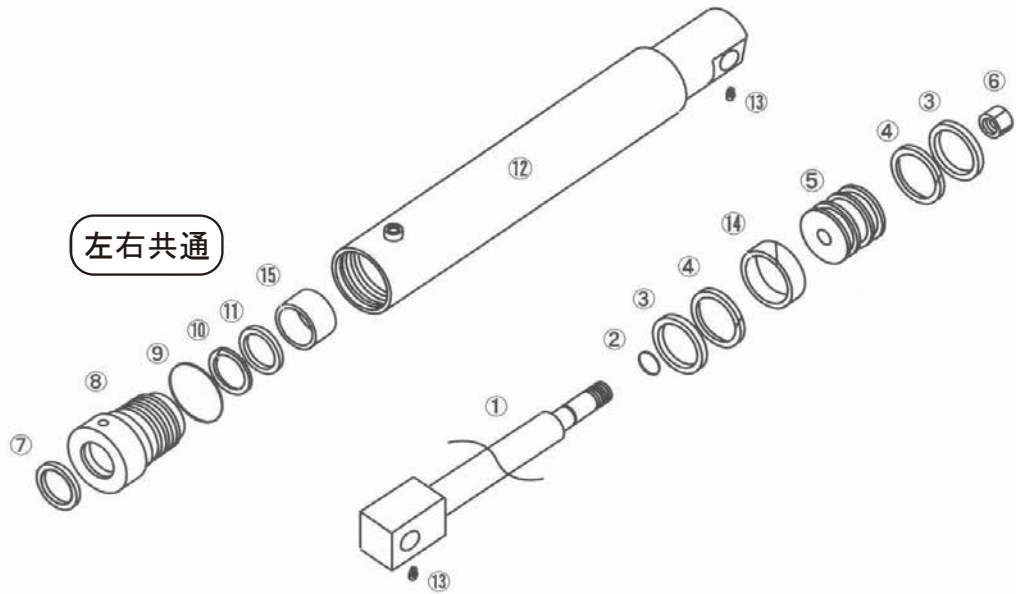
リフトシリンダー

Part list

G185

株式会社丸久製作所
TEL. 0296-35-0611
FAX. 0296-35-3109

ピン間寸法(mm)	800
ピン径(チューブ側φ)	30
ピン径(ロット側φ)	35
チューブ外径(φ)	75
チューブ内径(φ)	60
ストローク	530
シリンダーロット径	35



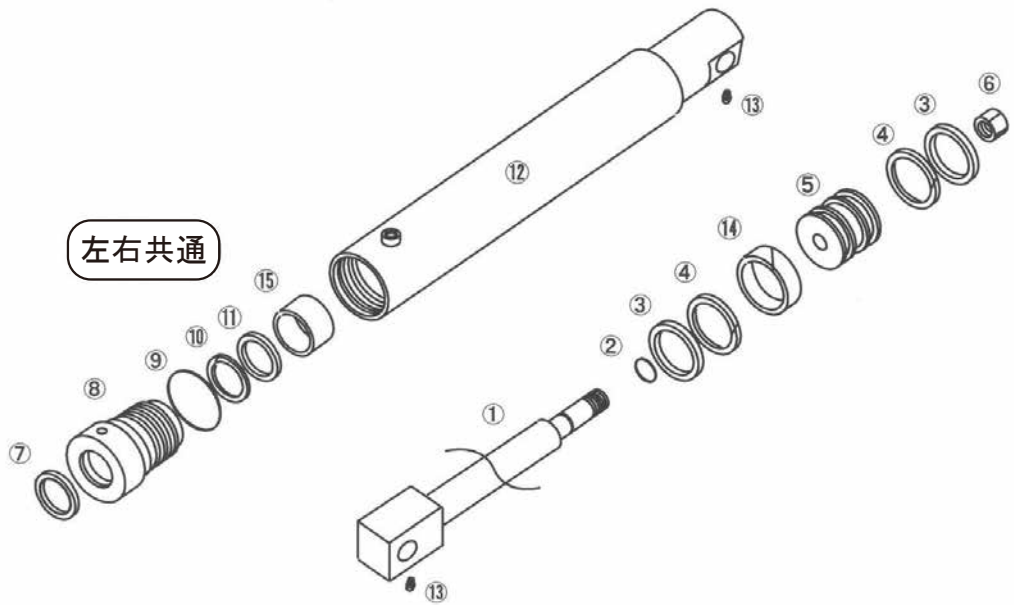
商品コード*	図番	品名	数	規格・寸法		摘要
85506025	①	シリンダーロット	1	φ 35 × 735L		
80001056	②	Oリング	1	P-16		
80001109	③	Uパッキン	2	UHS50		
80001233	④	バックアップリング	2	φ 50 × φ 60 × t2		
85505008	⑤	ピストン	1	φ 60 × φ 20 × 48L		
83152804	⑥	Uナット	1	M20-P1.5		
80001206	⑦	ダストシール	1	DH35		
85506109	⑧	ロットカバー	1	φ 75 × φ 35 × 70L		
80001083	⑨	Oリング	1	G-60		
80001222	⑩	バックアップリング	1	φ 35 × φ 45 × t2		
80001104	⑪	Uパッキン	1	UHS35		
	⑫	リフトシリンダーチューブ	1	φ 75 × φ 60 × 710L		
80052426	⑬	グリスニップル	2	M6 P=1.0		
80001243	⑭	ウエアリング	1	φ 55 × φ 60 × 15L		
81053008	⑮	DUブッシュ	1	φ 35 × φ 25		
80002959		リフトシリンダーAssy	1	G185 L		左右共通
80001686		シールキット	1	G180・185		②③④⑦⑨⑩⑪

リフトシリンダー

Part list

G185C

株式会社丸久製作所
TEL. 0296-35-0611
FAX. 0296-35-3109



ピン間寸法(mm)	800
ピン径(チューブ側φ)	30
ピン径(ロット側φ)	35
チューブ外径(φ)	85
チューブ内径(φ)	70
ストローク	530
シリンダーロット径	40

商品コード	図番	品名	数	規格・寸法		摘要
85506028	①	シリンダーロット	1	φ40×735L		
80001056	②	Oリング	1	P-16		
80001112	③	Uパッキン	2	UHS60		
80001227	④	バックアップリング	2	φ60×φ70×t2		
85506011	⑤	ピストン	1	φ70×φ20×48L		
83152804	⑥	Uナット	1	M20-P1.5		
80001210	⑦	ダストシール	1	DH-40		
85507024	⑧	ロットカバー	1	φ85×φ40×70L		
80001085	⑨	Oリング	1	G70		
80001223	⑩	バックアップリング	1	φ40×φ50×t2		
80001106	⑪	Uパッキン	1	UHS-40		
85506052	⑫	リフトシリンダーチューブ	1	φ85×φ70×710L		左右共通
80052426	⑬	グリスニップル	2	M6 P=1.0		
80001245	⑭	ウェアリング	1	φ65×φ70×15L		
81053009	⑮	DUブッシュ	1	φ40×φ25		
80002978		リフトシリンダーAssy	1	G245-L		左右共通
80001687		シールキット	1	G245・240/L		②③④⑦⑨⑩⑪

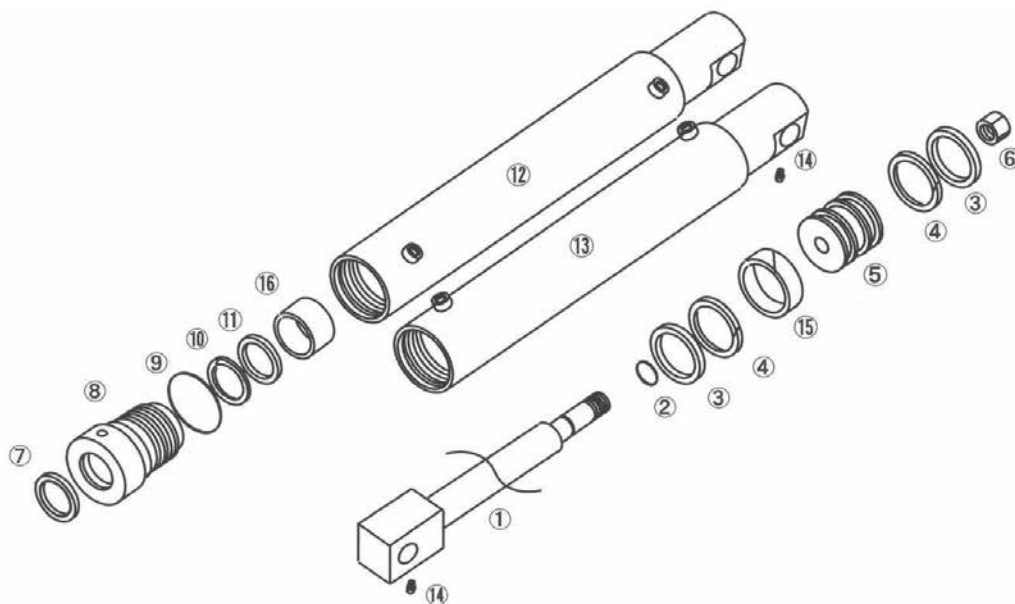
リフトシリンダー

Part list

G240

株式会社丸久製作所
TEL. 0296-35-0611
FAX. 0296-35-3109

ピン間寸法(mm)	800
ピン径(チューブ側φ)	30
ピン径(ロット側φ)	35
チューブ外径(φ)	85
チューブ内径(φ)	70
ストローク	530
シリンダーロット径	40



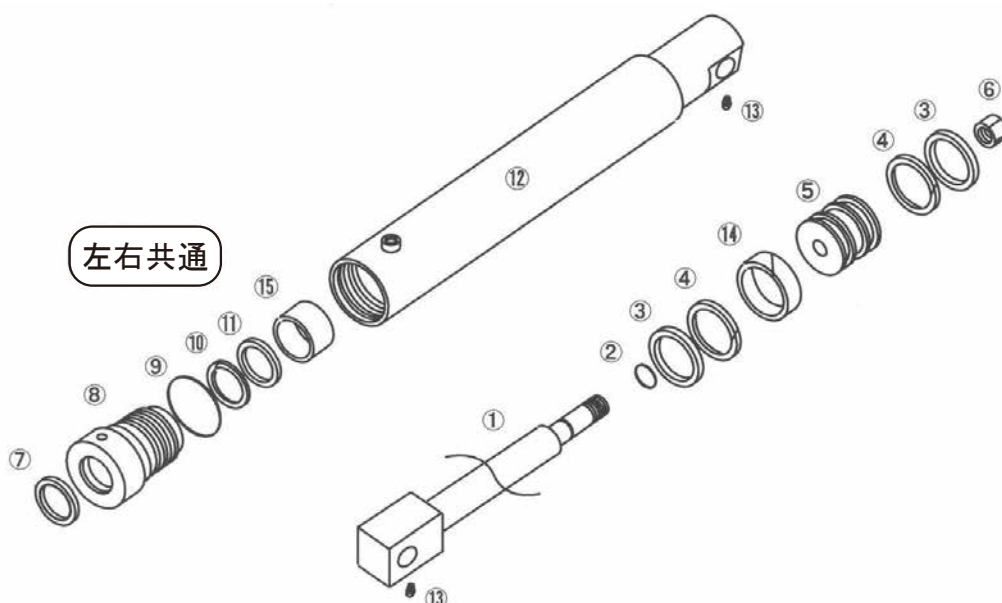
商品コード	図番	品名	数	規格・寸法		摘要
85506028	①	シリンダーロット	1	φ40×735L		
80001056	②	Oリング	1	P-16		
80001112	③	Uパッキン	2	UHS60		
80001227	④	バックアップリング	2	φ60×φ70×t2		
85506011	⑤	ピストン	1	φ70×φ20×48L		
83152804	⑥	Uナット	1	M20-P1.5		
80001210	⑦	ダストシール	1	DH-40		
85507024	⑧	ロットカバー	1	φ85×φ40×70L		
80001085	⑨	Oリング	1	G70		
80001223	⑩	バックアップリング	1	φ40×φ50×t2		
80001106	⑪	Uパッキン	1	UHS-40		
	⑫	リフトシリンダーチューブ左	1	φ85×φ70×710L		
	⑬	リフトシリンダーチューブ右	1	φ85×φ70×710L		
80052426	⑭	グリスニップル	2	M6 P=1.0		
80001245	⑮	ウェアリング	1	φ65×φ70×15L		
81053009	⑯	DUブッシュ	1	φ40×φ25		
80002982		リフトシリンダーAssy右	1	G240 LR		
80002983		リフトシリンダーAssy左	1	G240 LL		
80001687		シールキット	1	G245・240/L		②③④⑦⑨⑩⑪

リフトシリンダー

Part list

G245

株式会社丸久製作所
TEL. 0296-35-0611
FAX. 0296-35-3109



ピン間寸法(mm)	800
ピン径(チューブ側φ)	30
ピン径(ロット側φ)	35
チューブ外径(φ)	85
チューブ内径(φ)	75
ストローク	530
シリンダーロット径	40

商品コード	図番	品名	数	規格・寸法	摘要
85506028	①	シリンダーロット	1	φ40×735L	
80001056	②	Oリング	1	P-16	
80001112	③	Uパッキン	2	UHS60	
80001227	④	バックアップリング	2	φ60×φ70×t2	
85506011	⑤	ピストン	1	φ70×φ20×48L	
83152804	⑥	Uナット	1	M20-P1.5	
80001210	⑦	ダストシール	1	DH-40	
85507024	⑧	ロットカバー	1	φ85×φ40×70L	
80001085	⑨	Oリング	1	G70	
80001223	⑩	バックアップリング	1	φ40×φ50×t2	
80001106	⑪	Uパッキン	1	UHS-40	
85506052	⑫	リフトシリンダーチューブ	1	φ85×φ70×710L	G245L (左右共通)
80052426	⑬	グリスニップル	2	M6 P=1.0	
80001245	⑭	ウェアリング	1	φ65×φ70×15L	
81053009	⑮	DUブッシュ	1	φ40×φ25	
80002978		リフトシリンダーAssy	1	G245-L	G245L (左右共通)
80001687		シールキット	1	G245・240/L	②③④⑦⑨⑩⑪

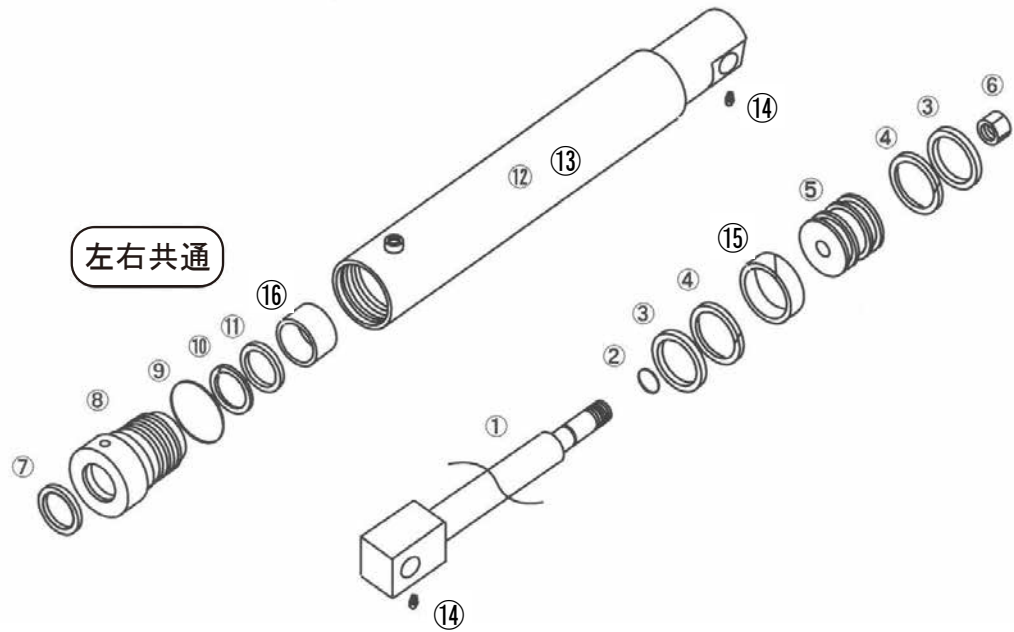
リフトシリンダー

Part list

G330

株式会社丸久製作所
TEL. 0296-35-0611
FAX. 0296-35-3109

ピン間寸法(mm)	800
ピン径(チューブ側φ)	30
ピン径(ロット側φ)	35
チューブ外径(φ)	90
チューブ内径(φ)	75
ストローク	530
シリンダーロット径	40



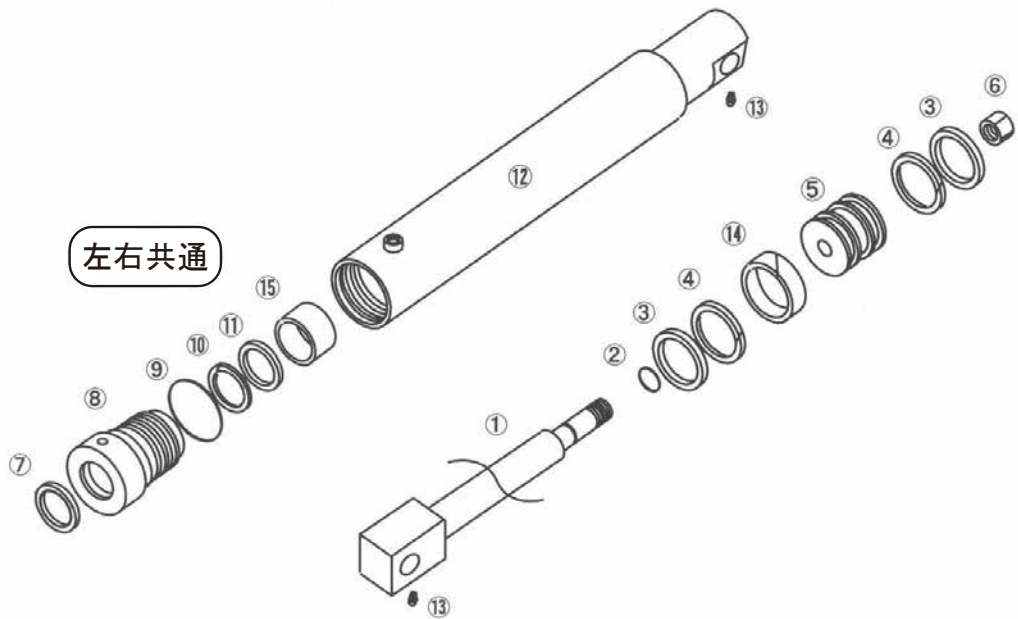
商品コード	図番	品名	数	規格・寸法	摘要
85506030	①	シリンダーロット	1	φ40×735L	
80001056	②	Oリング	1	P-16	
80001113	③	Uパッキン	2	UHS-65	
80001237	④	バックアップリング	2	φ65×φ75×t2	
85506060	⑤	ピストン	1	φ75×φ20×48L	
83152804	⑥	Uナット	1	M20-P1.5	
80001210	⑦	ダストシール	1	DH-40	
85507026	⑧	ロットカバー	1	φ90×φ40×70L	
80001087	⑨	Oリング	1	G75	
80001223	⑩	バックアップリング	1	φ40×φ50×t2	
80001106	⑪	Uパッキン	1	UHS-40	
	⑫	リフトシリンダーチューブ左	1	φ90×φ75×710L	
	⑬	リフトシリンダーチューブ右	1	φ90×φ75×710L	
80052426	⑭	グリスニップル	2	M6 P=1.0	
80001246	⑮	ウエアリング	1	φ70×φ75×15L	
81053009	⑯	DUブッシュ	1	φ40×φ25	
80002986		リフトシリンダーAssy右	1	G330 LR	
80002987		リフトシリンダーAssy左	1	G330 LL	
80001688		シールキット	1	G330 L	②③④⑦⑨⑩⑪

リフトシリンダー

Part list

G390

株式会社丸久製作所
TEL. 0296-35-0611
FAX. 0296-35-3109



ピン間寸法(mm)	850
ピン径(チューブ側φ)	30
ピン径(ロット側φ)	35
チューブ外径(φ)	95
チューブ内径(φ)	80
ストローク	530
シリンダーロット径	40

*ピストン・シールにおいて、形状・色(シール黒色)違いの特殊型あり(僅少)、部品供給終了
⑤ピストン・⑭ウエアリング・シールキットをセットで交換すれば対応可能

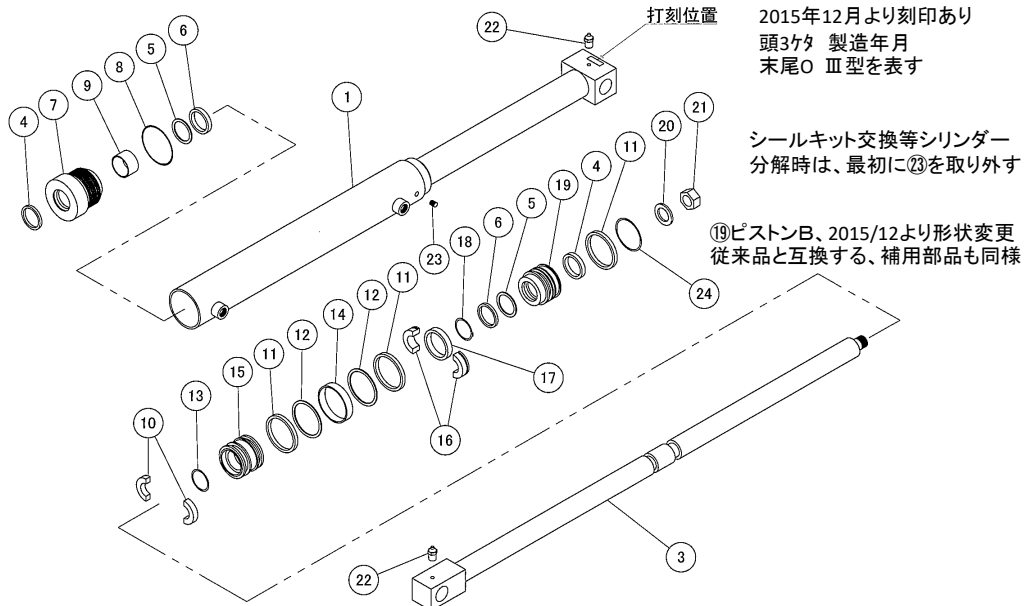
商品コード*	図番	品名	数	規格・寸法	摘要
85506032	①	シリンダーロット	1	φ40×760L	
80001075	②	Oリング	1	G25	
80001114	③	Uパッキン	2	UHS-70	
80001232	④	バックアップリング	2	φ70×φ80×t2	
85506090	⑤	ピストン	1	φ80×φ24×48L	
83152800	⑥	Uナット	1	M24-P1.5	
80001210	⑦	ダストシール	1	DH-40	
85507039	⑧	ロットカバー	1	φ95×φ40×70L	
80001088	⑨	Oリング	1	G80	
80001223	⑩	バックアップリング	1	φ40×φ50×t2	
80001106	⑪	Uパッキン	1	UHS-40	
85506092	⑫	リフトシリンダーチューブ	1	φ95×φ80×740L	左右共通
80052426	⑬	グリスニップル	2	M6 P=1.0	
80001247	⑭	ウエアリング	1	φ75×φ80×15L	
81053009	⑮	DUブッシュ	1	φ40×φ25	
80002992		リフトシリンダーAssy	1	G390 L	左右共通
80001696		シールキット	1	G390 L	②③④⑦⑨⑩⑪

ダンブシリンダー

Part list

G185(Ⅲ)・180

株式会社丸久製作所
TEL. 0296-35-0611
FAX. 0296-35-3109



ピン間寸法(mm)	1130
ピン径(φ)	30
チューブ外径(φ)	80
チューブ内径(φ)	65
ストローク	400
シリンダーロッド径	35

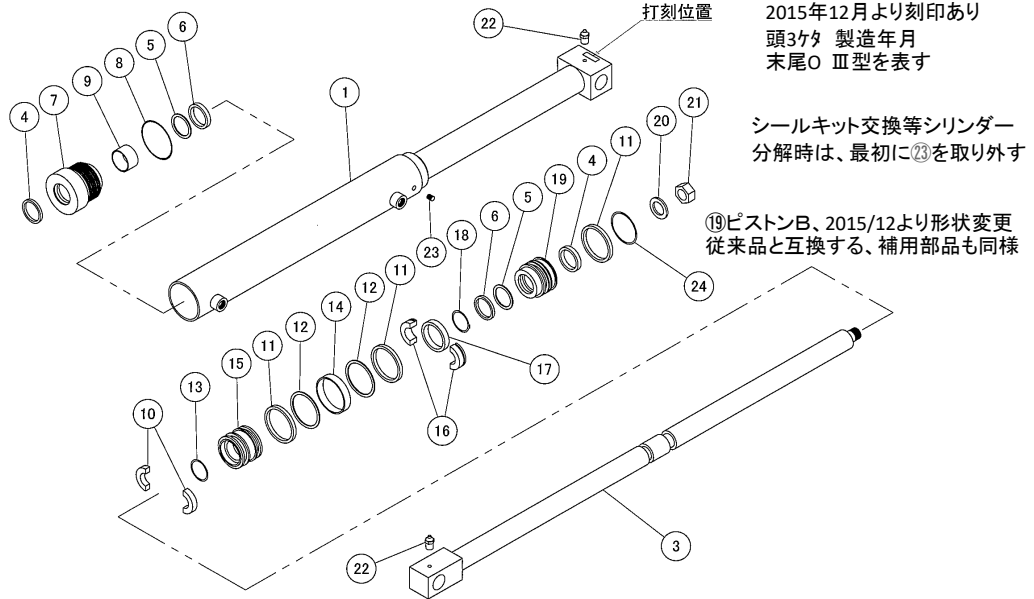
商品コード	図番	品名	数	規格・寸法	摘要
85506043	①	ダンブシリンダーチューブ左	1	φ 80 × φ 65 × 1035L	
85506044	①	ダンブシリンダーチューブ右	1	φ 80 × φ 65 × 1035L	
85506026	③	シリンダーロッド右	1	φ 35 × 1085L	
85506046	③	シリンダーロッド左	1	φ 35 × 1085L	
80001206	④	ダストシール	2	DH35	
80001222	⑤	バックアップリング	2	φ 35 × φ 45 × t2	
80001104	⑥	Uパッキン	2	UHS35	
85506110	⑦	ロッドカバー	1	φ 80 × φ 35 × 70L	
80001084	⑧	Oリング	1	G65	
85506252	⑩	ストップリング	1	φ 35用	2個1組
80001110	⑪	Uパッキン	3	UHS55	
80001226	⑫	バックアップリング	2	φ 55 × φ 65 × t2	
80001076	⑬	Oリング	1	G35	
80001244	⑭	ウエアリング	1	φ 60 × φ 65 × 15L	
85506040	⑮	ピストンA	1	φ 65 × φ 35 × 48L	
85506254	⑯	ロックリング	1	φ 35用	2個1組
85506253	⑰	ガイドリング	1	φ 45 × φ 55 × 10L	
80052449	⑱	スナップリング	1	S45	
85506041	⑲	ピストンB	1	φ 65 × φ 35 × 44L	
85506047	⑲	ピストンB	1	φ 65 × φ 35 × 44L	
83152833	⑳	平座金	1	φ 39 × φ 25 × t3	
83152804	㉑	Uナット	1	M20-P1.5	
80052426	㉒	グリスニップル	2	M6 P=1.0	
83152905	㉓	ホーローセット	1	M8 P=1.25 × 10L	シリンダー分解時は最初に取り外すこと
80001083	㉔	Oリング	1	G-60	共通部品 G185Ⅲのみ使用
80003012		ダンブシリンダーAssy右	1		
80003013		ダンブシリンダーAssy左	1		
80001685		シールキット	1	G185(Ⅲ)・180/D	④⑤⑥⑧⑩⑫⑬⑭⑮⑰⑱⑲⑳㉑㉒㉓㉔(㉔はⅢのみ使用) G180・185・185Ⅲ共通キット

ダンブシリンダー

Part list

G185(Ⅲ)C

株式会社丸久製作所
TEL. 0296-35-0611
FAX. 0296-35-3109



ピン間寸法(mm)	1130
ピン径(φ)	30
チューブ外径(φ)	90
チューブ内径(φ)	75
ストローク	400
シリンダーロッド径	40

商品コード*	図番	品名	数	規格・寸法	摘要
	①	シリンダーチューブ左	1	φ90×φ75×1035L	
	①	シリンダーチューブ右	1	φ90×φ75×1035L	
85506036	③	シリンダーロッド右	1	φ40×1125L	
85506037	③	シリンダーロッド左	1	φ40×1125L	
80001210	④	ダストシール	2	DH-40	
80001223	⑤	バックアップリング	2	φ40×φ50×t2	
80001106	⑥	Uパッキン	2	UHS-40	
85507026	⑦	ロッドカバー	1	φ90×φ40×70L	
80001087	⑧	Oリング	1	G75	
80001751	⑩	ストップリング	1	φ40用	2個1組
80001113	⑪	Uパッキン	3	UHS-65	
80001237	⑫	バックアップリング	2	φ65×φ75×t2	
80001079	⑬	Oリング	1	G40	
80001246	⑭	ウエアリング	1	φ70×φ75×15L	
85506080	⑮	ピストンA	1	φ75×φ40×48L	
85506082	⑯	ガイドリング	1	φ50×φ60×10L	2個1組
85506081	⑰	ロックリング	1	φ40用	
80052448	⑱	スナップリング	1	S50	
85506078	⑲	ピストンB	1	φ75×φ40×44L	
83152833	⑳	平座金	1	φ44×φ25×t3	
83152804	㉑	Uナット	1	M20-P1.5	
80052426	㉒	グリスニップル	2	M6 P=1.0	
83152905	㉓	ホーローセット	1	M8 P=1.25×10L	シリンダー分解時は最初に取り外すこと
80001085	㉔	Oリング	1	G70	共通部品 Ⅲのみ使用
		シリンダーAssy右	1		
		シリンダーAssy左	1		
80001681		シールキット	1	G245(Ⅲ)240Ⅱ G330Ⅱ (Ⅲ) 185CⅢ/D	④⑤⑥⑧⑪⑫⑬⑭⑯⑰⑱⑲⑳㉑㉒㉓㉔(㉔はⅢのみ使用) G245(Ⅲ)240Ⅱ.330Ⅱ 185C(Ⅲ) 共通キット

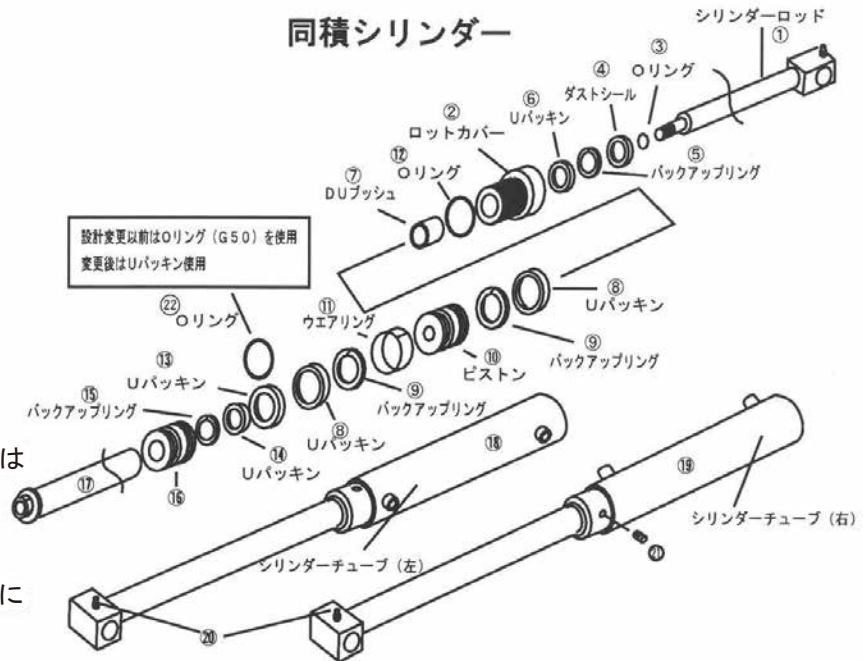
ダンブシリンダー

Part list

G240- I 型

株式会社丸久製作所
TEL. 0296-35-0611
FAX. 0296-35-3109

同積シリンダー



ピン間寸法(mm)	1215
ピン径(φ)	30
チューブ外径(φ)	90
チューブ内径(φ)	75
ストローク	420
シリンダーロッド径	40

I型シリンダーは
1992~1994
まで、
1995~はII型に
設計変更

* 1992~1994の製品であっても、II型へAssy交換している場合あり

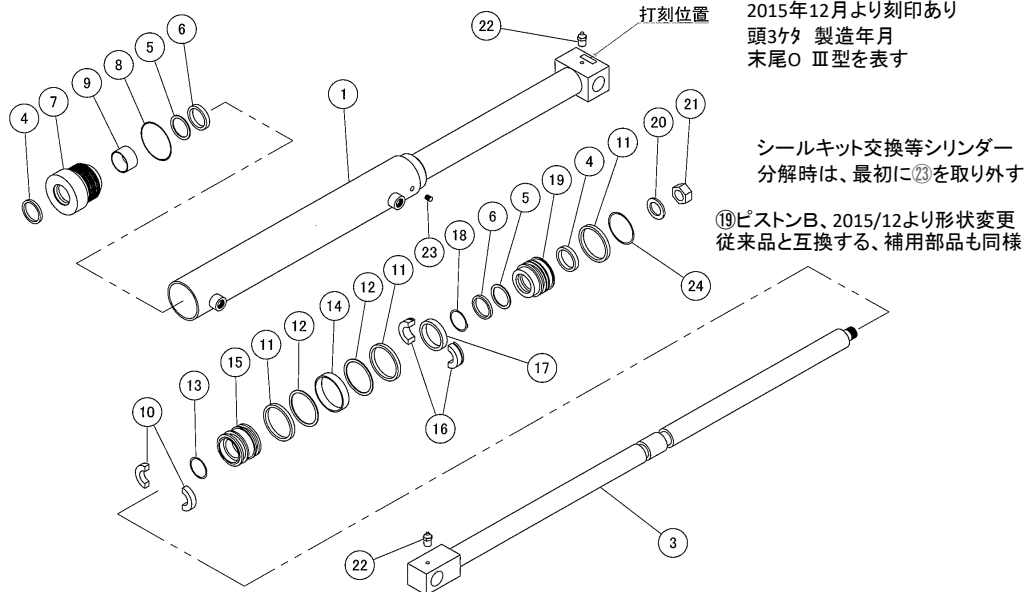
商品コード	図番	品名	数	規格・寸法	摘要
	①	シリンダーロッドA	1	φ40 × * * G240-1/D	05~設計変更(販売終了)G240-1/D
85507026	②	ロッドカバー	1	φ90 × φ40 × 70L	G185特.240-Ⅱ D.330-Ⅰ Ⅱ D.330L
80001038	③	Oリング	1	S24	
80001210	④	ダストシール	1	DH-40	
80001223	⑤	バックアップリング	1	φ40 × φ50 × t2	
80001106	⑥	Uパッキン	1	UHS-40	
81053009	⑦	DUブッシュ	1	φ40 × φ25	
80001113	⑧	Uパッキン	2	UHS-65	
80001237	⑨	バックアップリング	2	φ65 × φ75 × t2	
	⑩	ピストンA	1	φ75 × φ25 × 48L	05~設計変更(販売終了)G240-1/D
80001246	⑪	ウエアリング	1	φ70 × φ75 × 15L	
80001087	⑫	Oリング	1	G75	
80001108	⑬	Uパッキン	1	UHS45	
80001104	⑭	Uパッキン	1	UHS35	
80001222	⑮	バックアップリング	1	φ35 × φ45 × t2	
	⑯	ピストンB	1	φ55 × φ35 × 45L	05~設計変更(販売終了)G240-1/D
	⑰	シリンダーロッドB	1	φ40 × * * G240-1/D	05~設計変更(販売終了)G240-1/D
	⑱	シリンダーチューブ左	1	φ90 × φ75 × 1120L	05~設計変更(販売終了)G240-1/D
	⑲	シリンダーチューブ右	1	φ90 × φ75 × 1120L	05~設計変更(販売終了)G240-1/D
80052426	⑳	グリッソニッブル	2	M6 P=1.0	
83152905	㉑	ホーローセット	1	M8 P=1.25 × 10L	シリンダー分解時は最初に取り外すこと
80001081	㉒	Oリング	1	G-50	
		シリンダーAssy右	1	G240-1 DR	* * 05~設計変更(販売終了)G240-1/D
		シリンダーAssy左	1	G240-1 DL	* * 05~設計変更(販売終了)G240-1/D
80001680		シールキット	1	G240-1D/G330-1D	②④⑤⑥⑧⑨⑩

ダンブシリンダー

Part list

G245(Ⅲ)
G240Ⅱ(Ⅲ)

株式会社丸久製作所
TEL. 0296-35-0611
FAX. 0296-35-3109



ピン間寸法(mm)	1215
ピン径(φ)	30
チューブ外径(φ)	90
チューブ内径(φ)	75
ストローク	420
シリンダーロッド径	40

商品コード	図番	品名	数	規格・寸法	摘要
85506055	①	ダンブシリンダーチューブ左	1	φ90×φ75×1120L	
85506053	①	ダンブシリンダーチューブ右	1	φ90×φ75×1120L	
85506036	③	シリンダーロッド右	1	φ40×1125L	
85506037	③	シリンダーロッド左	1	φ40×1125L	
80001210	④	ダストシール	2	DH-40	
80001223	⑤	バックアップリング	2	φ40×φ50×t2	
80001106	⑥	Uパッキン	2	UHS-40	
85507026	⑦	ロッドカバー	1	φ90×φ40×70L	
80001087	⑧	Oリング	1	G75	
80001751	⑩	ストップリング	1	φ40用	2個1組
80001113	⑪	Uパッキン	3	UHS-65	
80001237	⑫	バックアップリング	2	φ65×φ75×t2	
80001079	⑬	Oリング	1	G40	
80001246	⑭	ウエアリング	1	φ70×φ75×15L	
85506080	⑮	ピストンA	1	φ75×φ40×48L	
85506082	⑯	ガイドリング	1	φ50×φ60×10L	2個1組
85506081	⑰	ロックリング	1	φ40用	
80052448	⑱	スナップリング	1	S50	
85506078	⑲	ピストンB	1	φ75×φ40×44L	
83152833	⑳	平座金	1	φ44×φ25×t3	
83152804	㉑	Uナット	1	M20-P1.5	
80052426	㉒	グリスニップル	2	M6 P=1.0	
83152905	㉓	ホーローセット	1	M8 P=1.25×10L	シリンダー分解時は最初に取り外すこと
80001085	㉔	Oリング	1	G70	共通部品Ⅲのみ使用
80003014		ダンブシリンダーAssy右	1	G245Ⅲ DR	
80003015		ダンブシリンダーAssy左	1	G245Ⅲ DL	
80001681		シールキット	1	G245(Ⅲ)240Ⅱ G330Ⅱ(Ⅲ)185CⅢ/D	④⑤⑥⑧⑩⑫⑬⑭⑮⑯⑰⑱⑲⑳㉑㉒㉓㉔(㉔はⅢのみ使用) G245(Ⅲ)240Ⅱ.330Ⅱ 185C(Ⅲ) 共通キット

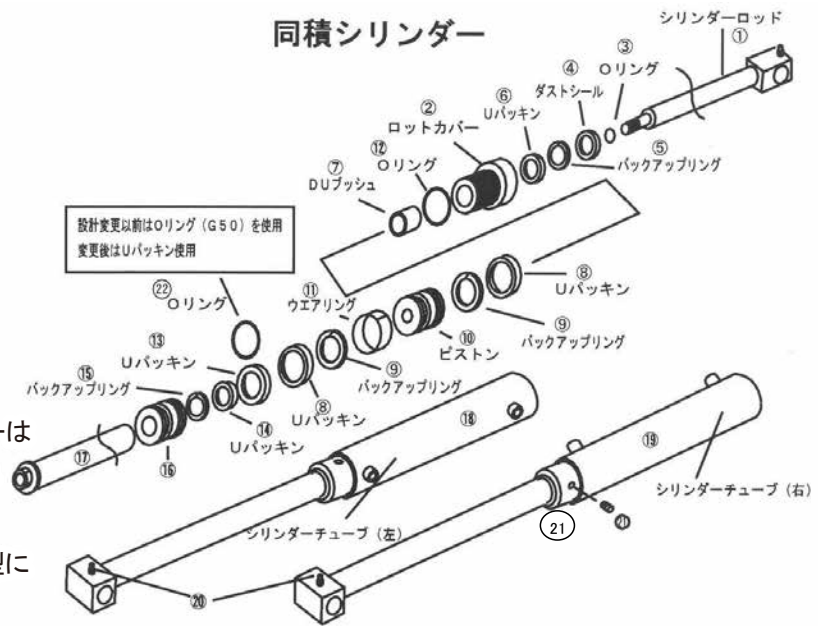
ダンパシリンダー

Part list

G330-1型

株式会社丸久製作所
TEL. 0296-35-0611
FAX. 0296-35-3109

同積シリンダー



ピン間寸法(mm)	1305
ピン径(φ)	30
チューブ外径(φ)	90
チューブ内径(φ)	75
ストローク	420
シリンダーロッド径	40

I型シリンダーは
1992~1994
まで、
1995~はII型に
設計変更

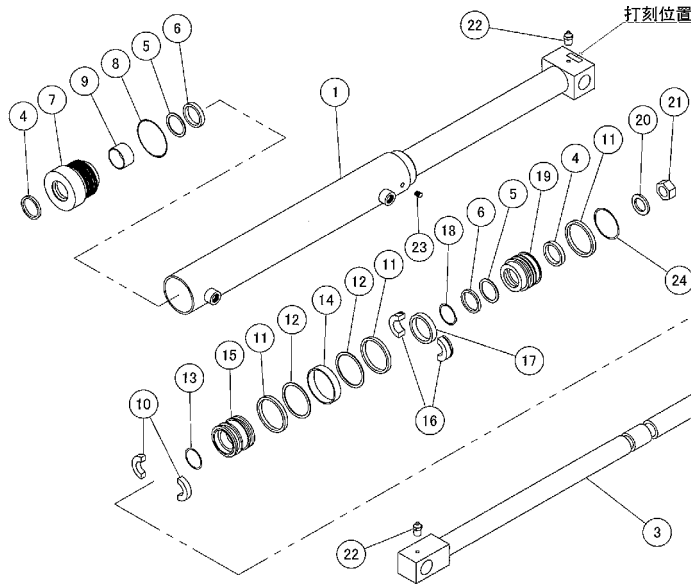
商品コード	図番	品名	数	規格・寸法	摘要
	①	シリンダーロッドA	1	φ40×* * G330-1/D	05~設計変更(販売終了)G330-1/D
85507026	②	ロットカバー	1	φ90×φ40×70L	G185特.240- I II D.330- I II D.330L
80001038	③	Oリング	1	S24	
80001210	④	ダストシール	1	DH-40	
80001223	⑤	バックアップリング	1	φ40×φ50×t2	
80001106	⑥	Uパッキン	1	UHS-40	
81053009	⑦	DUブッシュ	1	φ40×φ25	
80001113	⑧	Uパッキン	2	UHS-65	
80001237	⑨	バックアップリング	2	φ65×φ75×t2	
	⑩	ピストンA	1	φ75×φ25×48L	05~設計変更(販売終了)G240・330-1/D
80001246	⑪	ウエアリング	1	φ70×φ75×15L	
80001087	⑫	Oリング	1	G75	
80001108	⑬	Uパッキン	1	UHS45	
80001104	⑭	Uパッキン	1	UHS35	
80001222	⑮	バックアップリング	1	φ35×φ45×t2	
	⑯	ピストンB	2	φ55×φ35×45L	05~設計変更(販売終了)G240・330-1/D
	⑰	シリンダーロッドB	1	φ40×* * G330-1/D	05~設計変更(販売終了)G330-1/D
	⑱	シリンダーチューブ左	1	φ90×φ75×1210L	05~設計変更(販売終了)G330-1/D
	⑲	シリンダーチューブ右	1	φ90×φ75×1210L	05~設計変更(販売終了)G330-1/D
80052426	⑳	グリスニップル	2	M6 P=1.0	
83152905	㉑	ホーローセット	1	M8 P=1.25×10L	シリンダー分解時は最初に取り外すこと
80001081	㉒	Oリング	1	G-50	
		シリンダーAssy右	1	G330-1 DR	05~設計変更(販売終了)G330-1/D
		シリンダーAssy左	1	G330-1 DL	05~設計変更(販売終了)G330-1/D
80001680		シールキット	1	G240-1D/G330-1D	図番 3,4,5,6,8,9,12,13,14,15

ダンブシリンダー

Part list

G330 II (III)

株式会社丸久製作所
TEL. 0296-35-0611
FAX. 0296-35-3109



2015年12月より刻印あり
頭3ヶケ 製造年月
末尾0 III型を表す

シールキット交換等シリンダー
分解時は、最初に⑳を取り外す

⑱ピストンB、2015/12より形状変更
従来品と互換する、補用部品も同様

ピン間寸法(mm)	1305
ピン径(φ)	30
チューブ外径(φ)	90
チューブ内径(φ)	75
ストローク	420
シリンダーロッド径	40

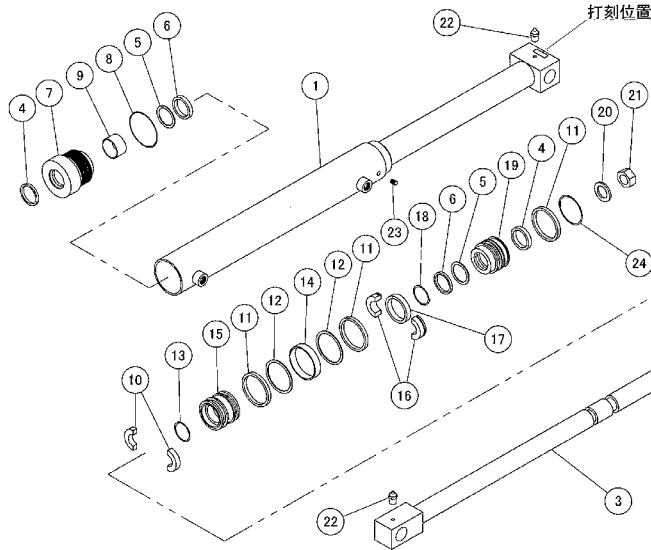
商品コード	図番	品名	数	規格・寸法	摘要
	①	ダンブシリンダーチューブ左	1	φ90×φ75×1210L	
	①	ダンブシリンダーチューブ右	1	φ90×φ75×1210L	
85506036	③	シリンダーロッド右	1	φ40×1125L	
85506037	③	シリンダーロッド左	1	φ40×1125L	
80001210	④	ダストシール	2	DH-40	
80001223	⑤	バックアップリング	2	φ40×φ50×t2	
80001106	⑥	Uパッキン	2	UHS-40	
85507026	⑦	ロッドカバー	1	φ90×φ40×70L	
80001087	⑧	Oリング	1	G75	
80001751	⑩	ストップリング	1	φ40用	2個1組
80001113	⑪	Uパッキン	3	UHS-65	
80001237	⑫	バックアップリング	2	φ65×φ75×t2	
80001079	⑬	Oリング	1	G40	
80001246	⑭	ウエアリング	1	φ70×φ75×15L	
85506080	⑮	ピストンA	1	φ75×φ40×48L	
85506082	⑯	ガイドリング	1	φ50×φ60×10L	2個1組
85506081	⑰	ロックリング	1	φ40用	
80052448	⑱	スナップリング	1	S50	
85506078	⑲	ピストンB	1	φ75×φ40×44L	
83152833	⑳	平座金	1	φ44×φ25×t3	
83152804	㉑	Uナット	1	M20-P1.5	
80052426	㉒	グリスニップル	2	M6 P=1.0	
83152905	㉓	ホーローセット	1	M8 P=1.25×10L	シリンダー分解時は最初に取り外すこと
80001085	㉔	Oリング	1	G70	共通部品Ⅲのみ使用
80003018		シリンダーAssy右	1	G330Ⅲ DR	
80003019		シリンダーAssy左	1	G330Ⅲ DL	
80001681		シールキット	1	G245(Ⅲ)240Ⅱ G330Ⅱ(Ⅲ) 185CⅢ/D	④⑤⑥⑧⑪⑫⑬⑭⑮⑯⑰⑱⑲⑳㉑㉒㉓㉔(㉔はⅢのみ使用) G245(Ⅲ)240Ⅱ .330Ⅱ 185C(Ⅲ) 共通キット

ダンブシリンダー

Part list

G390(Ⅲ)

株式会社丸久製作所
TEL. 0296-35-0611
FAX. 0296-35-3109



2015年12月より刻印あり
頭3ヶタ 製造年月
末尾0 Ⅲ型を表す

シールキット交換等シリンダー
分解時は、最初に⑳を取り外す
⑲ピストンB、2015/12より形状変更
従来品と互換する、補用部品も同様

ピン間寸法(mm)	1380
ピン径(φ)	30
チューブ外径(φ)	95
チューブ内径(φ)	80
ストローク	420
シリンダーロッド径	40

*ピストン・シールにおいて、形状・色(シール黒色)違いの特殊型あり(僅少)、部品供給終了
⑮ピストンA・⑭ウエアリング・シールキットをセットで交換すれば対応可能

商品コード	図番	品名	数	規格・寸法	摘要
85506094	①	ダンブシリンダーチューブ左	1	φ95×φ80×1210L	
85506095	①	ダンブシリンダーチューブ右	1	φ95×φ80×1210L	
85506034	③	シリンダーロッド右	1	φ40×1170L	
85506035	③	シリンダーロッド左	1	φ40×1170L	
80001210	④	ダストシール	2	DH-40	
80001223	⑤	バックアップリング	2	φ40×φ50×t2	
80001106	⑥	Uパッキン	2	UHS-40	
85507039	⑦	ロッドカバー	1	φ95×φ40×70L	
80001088	⑧	Oリング	1	G80	
81053009	⑨	DUプッシュ	1	φ40×φ25	
80001751	⑩	ストップリング	1	φ40用	2個1組
80001114	⑪	Uパッキン	3	UHS-70	
80001232	⑫	バックアップリング	2	φ70×φ80×t2	
80001079	⑬	Oリング	1	G40	
80001247	⑭	ウエアリング	1	φ75×φ80×15L	
85506096	⑮	ピストンA	1	φ80×φ40×48L	
85506082	⑯	ガイドリング	1	φ50×φ60×10L	
85506081	⑰	ロックリング	1	φ40用	2個1組
80052448	⑱	スナップリング	1	S50	
85506098	⑲	ピストンB	1	φ80×φ40×44L	G390(Ⅲ)
83152833	⑳	平座金	1	φ44×φ25×t3	
83152804	㉑	Uナット	1	M20-P1.5	
80052426	㉒	グリスニップル	2	M6 P=1.0	
83152905	㉓	ホーローセット	1	M8 P=1.25×10L	シリンダー分解時は最初に取り外すこと
80001087	㉔	Oリング	2	G75	共通部品 Ⅲのみ使用
80003016		ダンブシリンダーAssy左	1	G390Ⅲ DL	
80003017		ダンブシリンダーAssy右	1	G390Ⅲ DR	G390互換品 打刻あり
80001695		シールキット	1	G390(Ⅲ)	④⑤⑥⑧⑩⑫⑬⑭⑮⑰⑱⑲⑳㉑㉒㉓㉔(㉔はⅢのみ使用) G390(Ⅲ)共通キット